

Technický manuál pro instalaci

AKTUÁTOROVÝ POHON PRO POSUVNÉ BRÁNY A DVEŘE

PM/PM1



VAROVÁNÍ!! Před instalací si důkladně přečtěte tento manuál, který je nedílnou součástí balení



Naše výrobky, pokud jsou instalovány kvalifikovaným personálem schopným vyhodnotit rizika, splňují normy UNI EN 12453, EN 12445

Značka CE odpovídá evropské směrnici EHS
89/336 + 92/31 + 93/68 DL 04/12/1992 N. 476.

INDEX

Pag.

OBSAH BALENÍ.....	2
POHLED NA TYPICKOU SESTAVU A NÁZVY KOMPONENTŮ.....	3
TECHNICKÁ DATA.....	3
ROZMĚRY.....	4
TYPICKÉ PŘIPOJENÍ A KABELOVÁ SEKCE.....	4
PODMÍNKY INSTALACE.....	5
INSTALACE.....	5-6
ŘEŠENÍ PROBLÉMŮ.....	7
BEZPEČNOSTNÍ OPATŘENÍ.....	8

OBSAH BALENÍ

1- AKTUÁTOROVÝ POHON



1- KIT MONTÁŽNÍ DESKY A
PŘÍSLUŠENSTVÍ

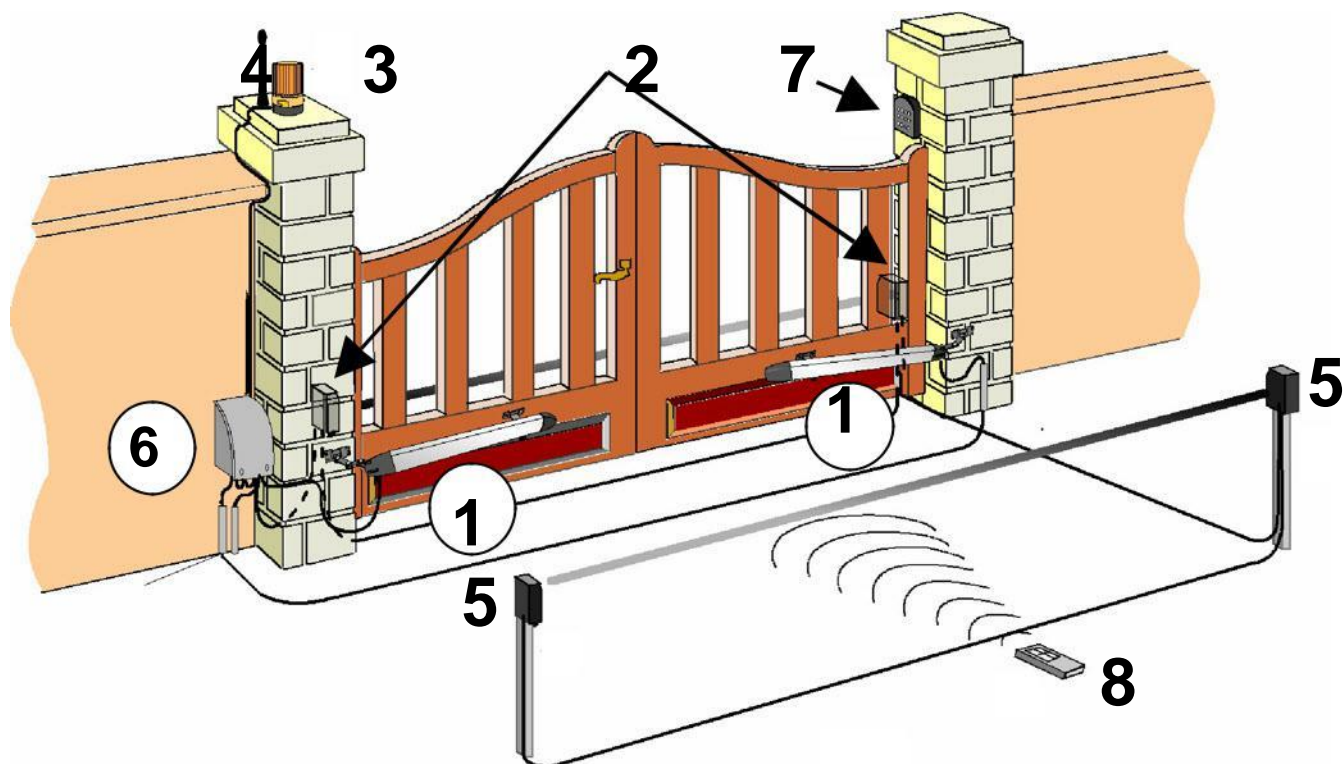


1- PÁR KLÍČŮ



1- KONDENZÁTOR (230 Vca)

POHLED NA TYPICKOU AUTOMATIZACI A NÁZVY KOMPONENTŮ



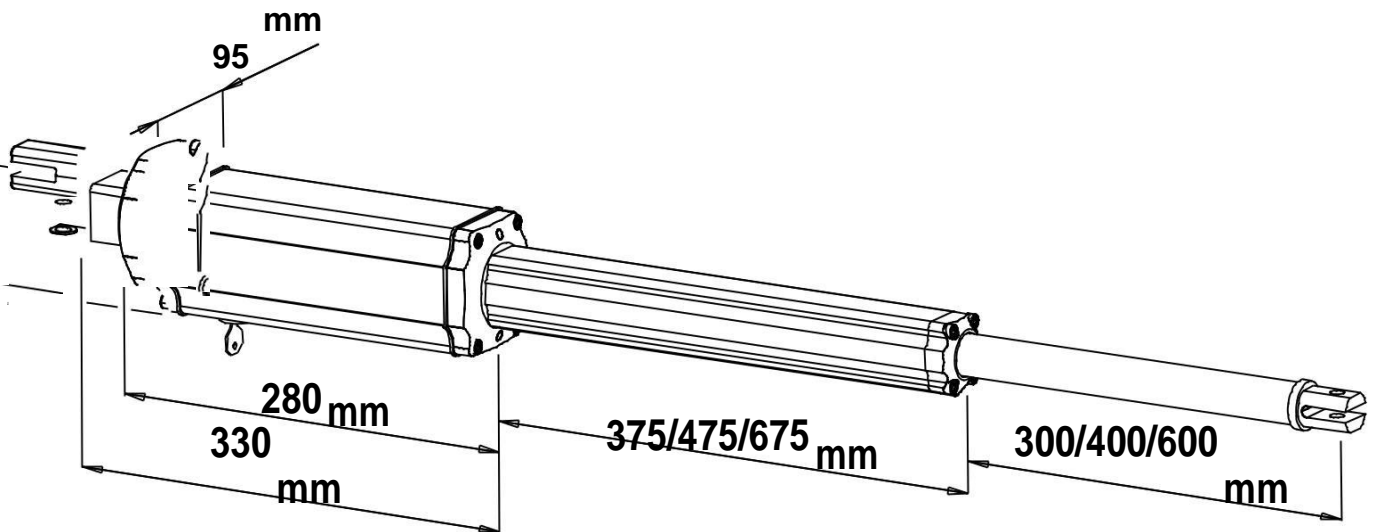
Optimální instalace

- | | |
|----------------------|---------------------------------|
| 1 - Pohon | 5- Vnitřní fotobuňka |
| 2- Externí fotobuňka | 6- Elektronická řídicí jednotka |
| 3- Výstražný maják | 7- Klíčový spínač |
| 4- Anténa | 8- Dálkové ovládání |

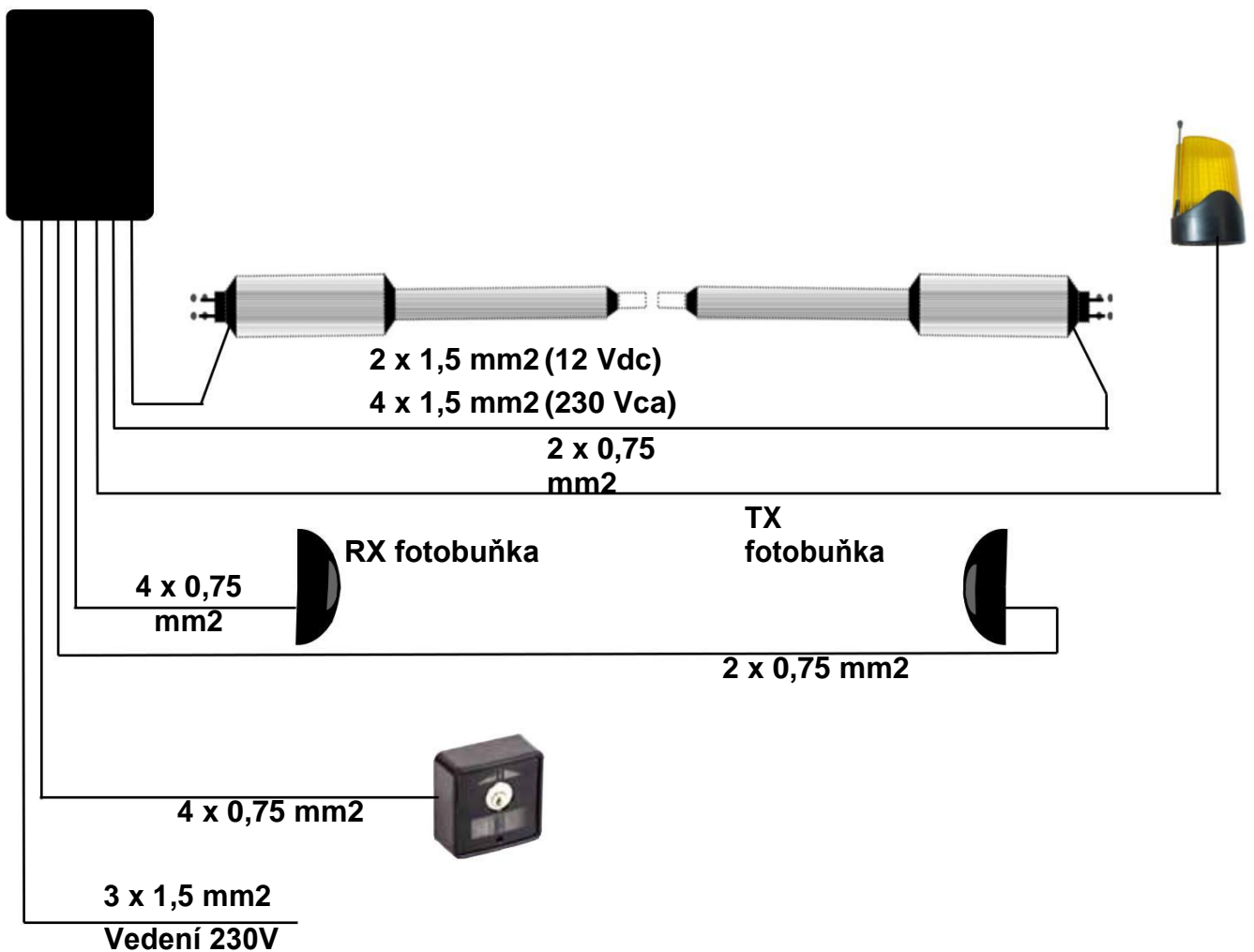
TECHNICKÁ DATA

	PM (reverzibilní)	PM1 (nereverzibilní)
Max. hmotnost brány	250 kg	
Max. šířka brány	1,80 (300) - 2,50 (400) - 3,50 (600) mt	
Napětí motoru	12V DC	230 V AC
Výkon motoru	50 W	250 W
Otáčky motoru	900	800
Kondenzátor	/	12,5 µF
Mechanické odblokování pro nouzový manévr	/	S klíčem
Pracovní teplota	-20 ° C / +55 ° C	
Hmotnost	7,5 kg	
Třída ochrany	IP 55	
Otevírací doba 90 °	15/25/30 s	
Zdvih aktuátoru	300/400	300/400/600
Síla tahu	1 500 N.	
Max. proudové zatížení motoru	3 A.	1 A

ROZMĚRY



TYPICKÉ PŘIPOJENÍ A KABELOVÁ SEKCE



PODMÍNKY INSTALACE

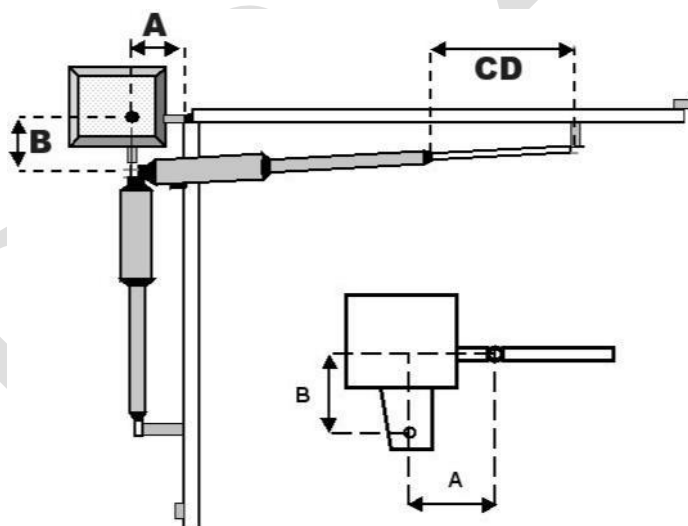
- Instalační a testovací operace musí provádět výhradně kvalifikovaný personál tak, aby byla správná a bezpečná činnost automatické brány.
- Společnost odmítá jakoukoli odpovědnost za škody způsobené nesprávnou instalací v důsledku nekompetentnosti a/nebo nedbalosti.
- Před montáží automatiky zkontrolujte, zda je brána v perfektním provozním stavu, dobře visí na závěsech a je vhodně namazána. Musí také splňovat bezpečnostní normy platné v zemi instalace.

INSTALACE

- Před upevněním pohonu určete jeho správnou polohu pomocí údajů uvedených v **Tab 1**, mějte na paměti, že jsou platné, pokud je pohon v maximálním výsuvu minus jeden centimetr dostupného zdvihu (CD), a když je brána zavřená, tak aby se dosáhlo maximální pracovní účinnosti.
- Data B v tabulce s odkazem na jednotlivé hodnoty A je třeba považovat za doporučené hodnoty.
- K ukotvení vysunuté části pohonu (výložníku) použijte dodané upevňovací držáky.

SOUŘADNICE A TABULKA

- Stanovte souřadnice A + B, které mají být použity.
- Poznámka:** Použitý zdvih (CU) obsluhy nesmí být nikdy stejný nebo větší než dostupný zdvih (CD)
- Součet souřadnic A + B, určuje zdvih použitý CU.



TAB 1

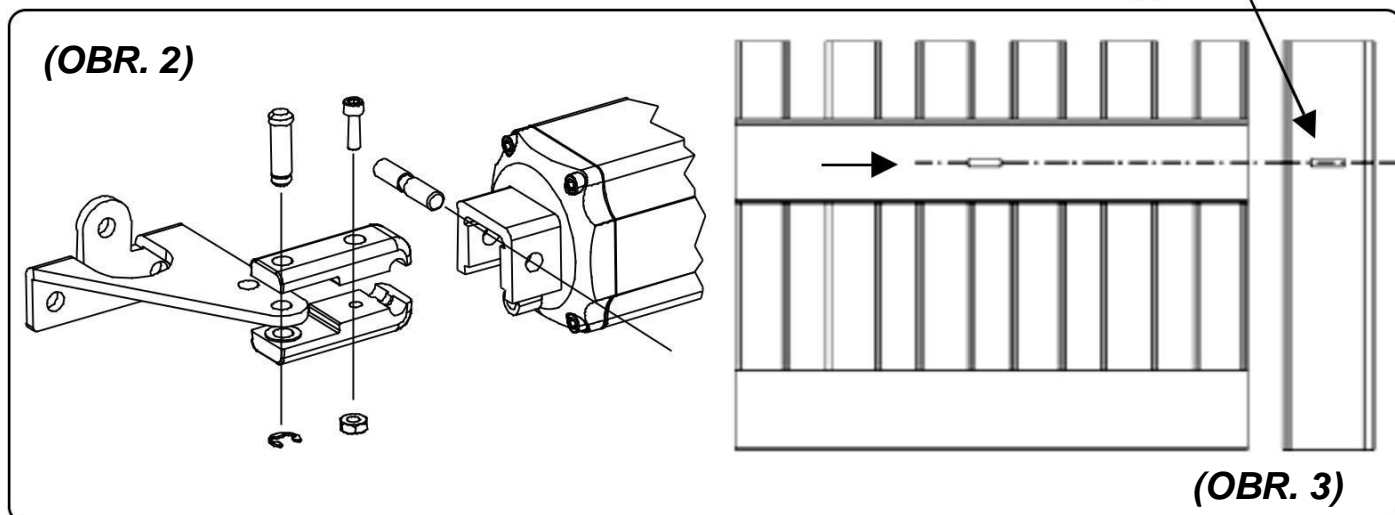
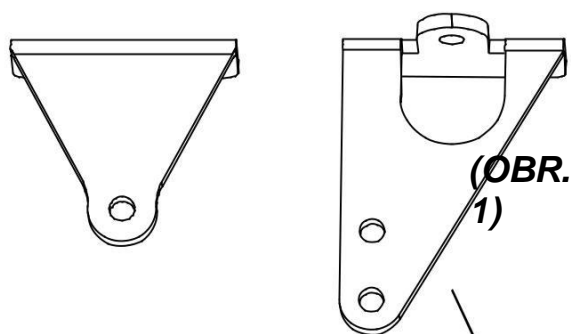
Úhel otevření	A	B	Cu
90	80	80	160
	90	90	180
	100	100	200
	100	150	250
100	110	110	220
	120	120	240
	120	100	220
110	130	130	260
	140	140	280
	150	150	300
90 ° Dostupný zdvih = 400 mm	160	160	320
	175	175	350
	190	190	380
	200	200	400
Zdvih 90 ° 600 mm	300	300	600

Poznámka 1: A+B = Cu (Použitý zdvih) CD = (Dostupný zdvih) = 300 mm /400 mm /600 mm

INSTALACE UPEVŇOVACÍCH KONZOL

Připevněte dodanou desku ke sloupku (obr.1)

Upevněte zadní část výložníku ke konzoli a pevně ji ukotvěte (obr. 2).

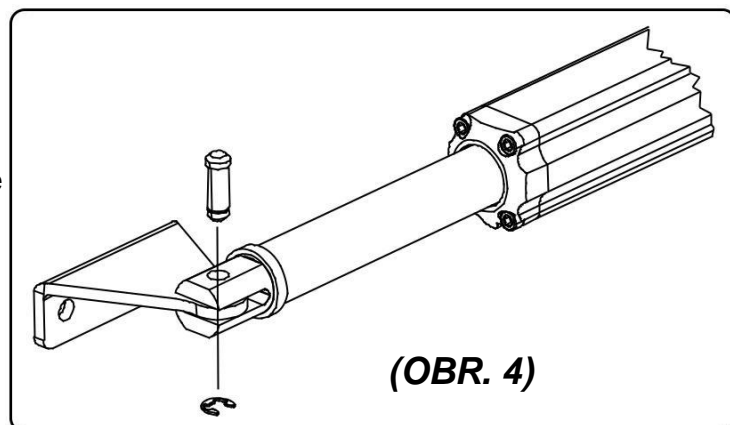


Varování! Při stanovování výšky od země, ve které je deska připevněna ke sloupku (obr. 1), mějte na paměti, že deska pro kotvení výložníku k bráně musí být upevněna na stejné úrovni (obr. 3)

Instalace kotevní desky výložníku k bráně

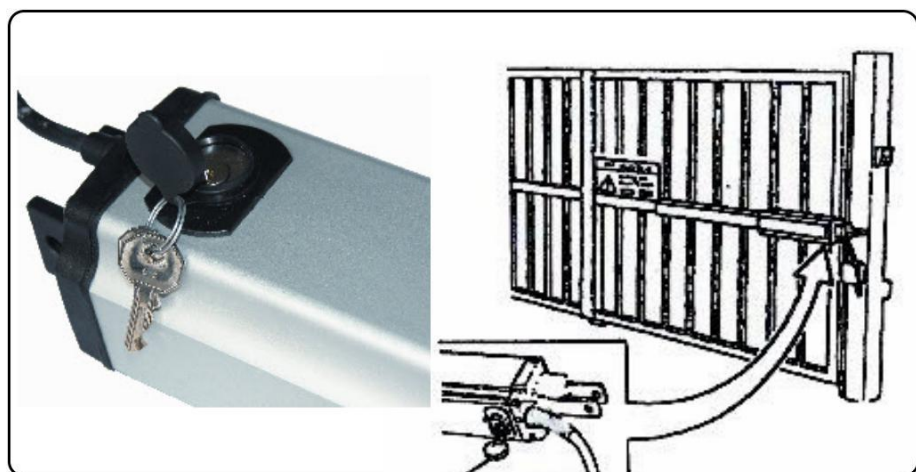
1. Nasadte kotevní desku na výložník (obr.4)
2. Zavřete bránu
3. Pohybuje výložníkem s deskou již připevněné k bráně
4. Přesuňte armaturu až na doraz a poté ji přesuňte zpět přibližně o 1 cm a označte polohu desky.
5. Stejnou operaci opakujte při otevírání.
6. Pokud polohy odpovídají, upevněte desku na bránu; jinak revidujte jednotky A a B.

(Tab. 1)



Postup uvolnění

Otevřete zátku umístěnou ve spodní části aktuátoru, vložte dodaný klíč a otočte ve směru hodinových ručiček



ŘEŠENÍ PROBLÉMŮ

PROBLÉM	PRAVDĚPODOBNÁ PŘÍČINA	ŘEŠENÍ
Na příkaz z ovládání nebo klíčového spínače se brána neotevívá nebo se motor nespustí	Síťové napětí 230 voltů Není k dispozici	Zkontrolujte hlavní spínač
	Aktivováno nouzové STOP	Zkontrolujte případné ovladače nebo příkazy pro ZASTAVENÍ. Pokud není použito, zkontrolujte relé pro signál STOP v řídicím rozvaděči
	Spálená pojistka	Nahradte jinou se stejnou hodnotou.
	Napájecí kabel k motoru nebo motorům není připojen nebo je vadný.	Připojte kabel k odpovídající svorce nebo jej vyměňte.
	Fotobuňka nefunguje nebo je přerušen paprsek	Zkontrolujte připojení, odstraňte jakoukoliv překážku přes paprsek
Na příkaz z dálkového ovládání, se brána neotevívá, ale na příkaz pomocí klíče ano	Dálkový ovladač nebyl spárován nebo baterie je vybitá	Provedte spárování dálkového ovládání nebo vyměňte baterii za novou ..
Brána se rozjede, ale ihned se zastaví	Síla motoru resp. motorů je nedostatečná	Upravte hodnotu pomocí trimru FORCE na řídicí jednotce
Jedno křídlo se otevírá a druhé zavírá	Opačné připojení fází k motoru opravit	Otočit připojení fází u motoru, který se pohybuje ve špatném směru

Poznámka - Pokud problém přetrvává, kontaktujte svého prodejce nebo nejbližší servisní středisko

BEZPEČNOSTNÍ OPATŘENÍ

Tato varování jsou základní, nedílnou součástí výrobku a musí být sdělena uživateli. Poskytují důležité údaje o instalaci, používání a údržbě a je třeba je pečlivě přečíst. Tento formulář musí být zachován a předán dalším uživatelům systému. Nesprávná instalace nebo nesprávné použití výrobku mohou být nebezpečné.

POKYNY PRO INSTALACI

- Instalaci musí provést odborně vyškolený personál a v souladu s aktuální místní, státní, národní a evropskou legislativou.
- Před zahájením instalace zkontrolujte neporušenost produktu.
- Pokládka kabelů, elektrické připojení a úpravy musí být provedeny odborným způsobem.
- Obalové materiály (lepenka, plast, polystyren atd.) Představují potenciální nebezpečí a měly by být zlikvidovány správným způsobem a neměly by být uchovávány v dosahu dětí.
- Neinstalujte výrobek do potenciálně výbušného prostředí nebo prostředí narušeného elektromagnetickými poli. Přítomnost hořlavých plynů nebo výparů je vážným nebezpečím pro bezpečnost.
- Nastavte bezpečnostní zařízení pro přepětí, odpojovací a/nebo diferenciální spínač vhodný pro výrobek a odpovídající aktuálním normám.
- Výrobce odmítá veškerou odpovědnost za integritu produktu, bezpečnost a provoz v případě, že jsou nainstalována nekompatibilní zařízení a/nebo součásti.
- K opravám a výměnám by měly být použity výhradně originální náhradní díly.
- Instalační technik musí poskytnout všechny informace týkající se provozu, údržby a používání jednotlivých částí, komponent a systému jako celku.

UPOZORNĚNÍ PRO UŽIVATELE

- Pečlivě si přečtěte pokyny a příloženou dokumentaci.
- Produkt musí být používán k výslovnému účelu, pro který byl navržen. Jakékoli jiné použití je považováno za nevhodné, a proto nebezpečné. Kromě toho informace uvedené v tomto dokumentu a v příložené dokumentaci mohou podléhat změnám bez předchozího upozornění. Je uveden pouze jako indikace pro aplikaci produktu. Společnost odmítá jakoukoli odpovědnost za výše uvedené.
- Uchovávejte produkty, zařízení, dokumentaci a cokoli jiného mimo dosah dětí. V případě údržby, čištění, poruchy nebo chybného provozu výrobku odpojte napájení a nepokoušejte se s výrobkem pracovat. Kontaktujte výhradně odborně vyškolený personál odpovědný za tyto operace. Nedodržení výše uvedených údajů může být nebezpečné.

Data a obrázky mají pouze informativní charakter

VDS si vyhrazuje právo kdykoli změnit vlastnosti produktů popsaných v podle svého výhradního uvážení, bez předchozího upozornění.



Via Circolare pip č. 10
65010 Santa Teresa di Spoltore (PE) - ITÁLIE Tel.
+39085 4971946 - FAX +39085 4973849
www.vdsautomation.com - info@vdsautomation.it