



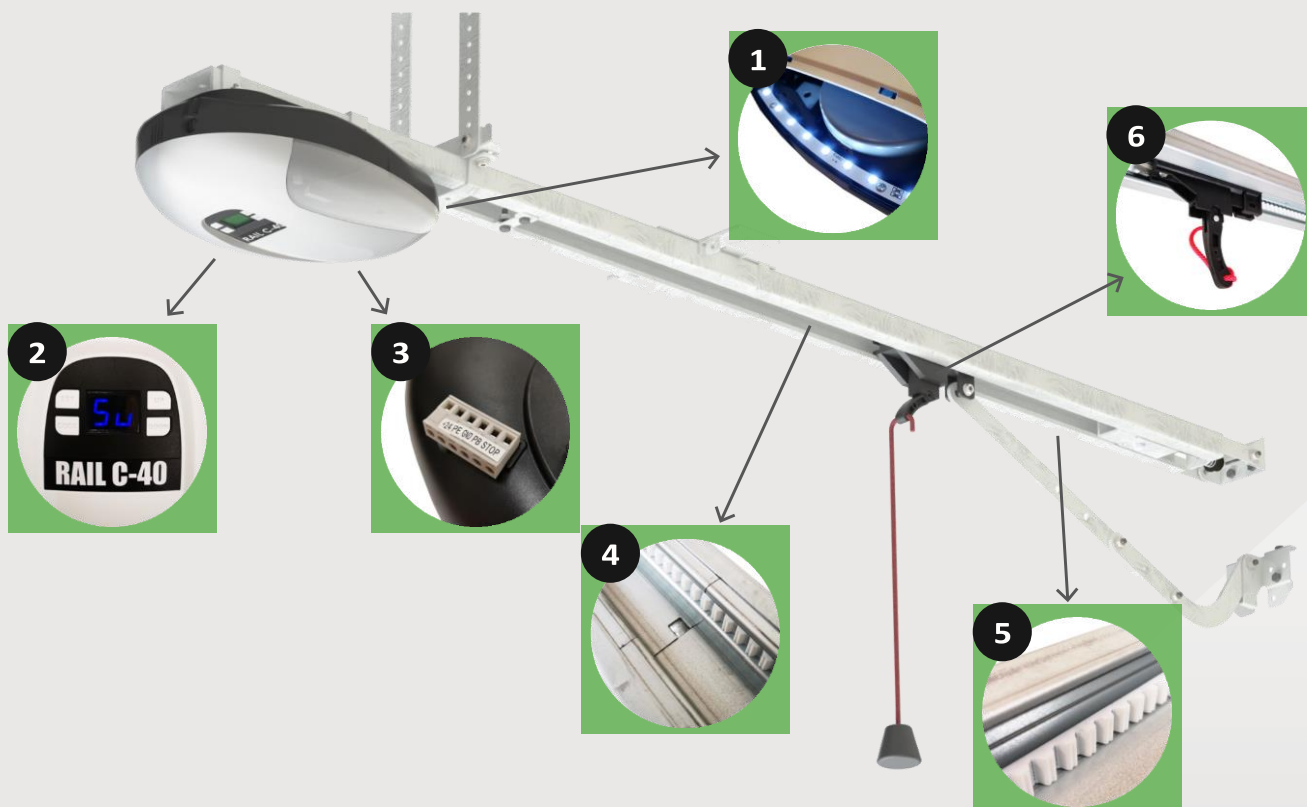
C40 SÉRIE

Řešení pro sekční garážová vrata
do 18m².

C40

Řada Mox Motion Gates od Roger Technology je produktová řada věnovaná motorům pro automatizaci sekčních garážových vrat do maximální velikosti 18 m². Nové sekční garážová vrata RAIL C40 motor se snadno

instaluje, a to díky 24 V DC stejnosměrnému motoru, 1000N naprostého výkonu motoru a vyztužená kolejnice poháněné řemenem, jsou schopné manipulovat s vraty o výšce 2300 mm až 3000 mm.



1 LED osvětlení

Osvětlení použité pro novou řadu Rail C40 je výkonné a příjemné díky dvěma krytům LED umístěným na obou stranách řídicí jednotky. Je to ideální poloha pro signalizaci, že vrata jsou v provozu nebo poskytují potřebné světlo při vstupu do garáže.

2 Displej s ovládacími tlačítky

Nastavení jakékoliv operace - 4 tlačítka a světle modrým LED displej - snadné ovládání všech operací - jako je samoučení při prvním spuštění, zrychlení při otevírání nebo zavírání, detekce síly a překážek -.

3 Svorkovnice pro připojení bezpečnostní zařízení

Bezpečnostní prvky a vstupy je možné u nového pohonu Rail C40 připojit do svorkovnice umístěné mimo řídicí jednotku, vpravo. Svorka zjednodušuje proces práce nebo připojení vstupů a vyhýbá se nutnosti otevřít samotnou řídicí jednotku.

4 Ocelová dráha

Nová řada Rail C40 umožňuje automatizaci osobních nebo sdílených sekčních garážových vrat v různých výškách, řada kolejníc, dlouhá 3 až 4 metry, celá vyrobená z ohýbané vyztužené oceli, s hnacím řemenem.

5 Poháněné řemenem

Všechny kolejnice používané s novou řadou Rail C40 jsou vybaveny interním hnacím řemenem, který nahrazuje tradiční řetězový pohon. Pás je vyroben ze speciálně vyztužené pryže a polymeru a je schopen pohybovat sekčními vraty do 100 kg s extrémním tichem.

6 Odblokovací páka

Praktická uvolňovací páka umožňuje uživateli ručně uvolnit sekční vrata zevnitř. Díky páce je ruční otevírání sekčních dveří rychlé a snadné, zatímco pohyb uvolňovacího člunu automaticky vrátí vrata zpět.

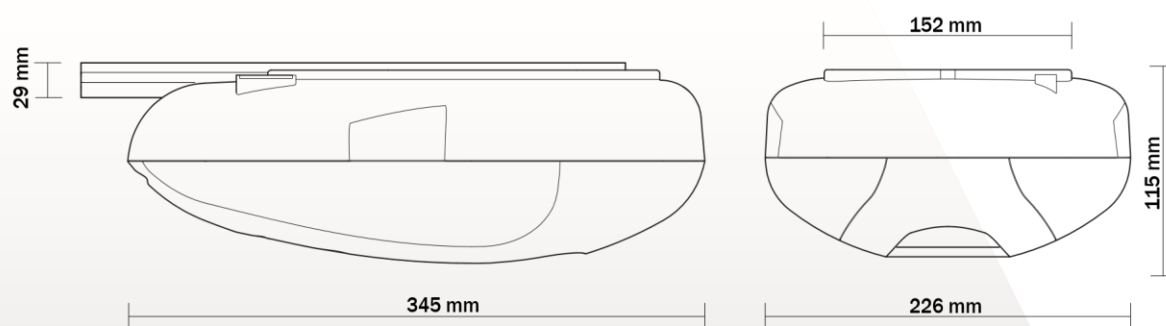
Technická SPECIFIKACE

C40/1000	
Popis	Pro sekční vrata s maximální silou 1000N
Plocha	max 18 m ²
Napájení	220V AC ±10% 50 ~ 60 Hz
Jmenovitý výkon	200W
Četnost použití	50%
Enkodér	Analogový kodér s Hallovým efektem
Pracovní teplota	-20°C / +50°C
Stupeň krytí	IP40
Síla	1000N
Hmotnost balení	6,65 kg
Počet kusů na paletě	36

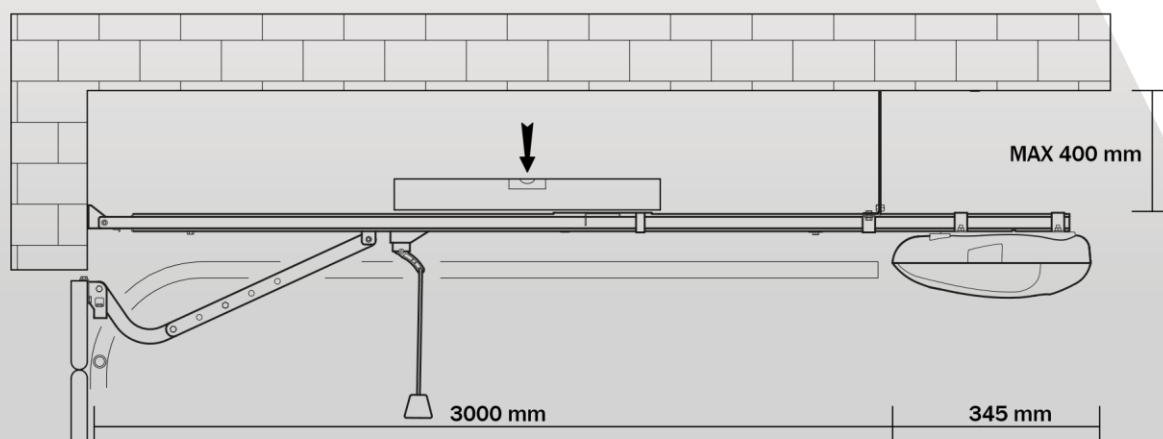
Dostupné DRÁHY

KÓD	POPIS
GA/G3300M	Lisovaná dráha z uhlíkové oceli s připojením motoru, délka 3300 mm s již nainstalovaným řemenem
GA/G3300M/HR	Lisovaná dráha z uhlíkové oceli s připojením motoru, délka 3300 mm s řemenem (2 ks)
GA/G4000M	Lisovaná dráha z uhlíkové oceli s připojením motoru, délka 4000 mm s již nainstalovaným řemenem

Rozměry



Příprava pro standardní instalaci



DEALER / RIVENDITORE



MOX MOTION GATES

a products brand of ROGER TECHNOLOGY S.R.L.

Via S. Botticelli, 8 - 31021, Bonisiolo di Mogliano Veneto (TV) - ITALY
T. +39 041 5937023 - F. +39 041 5937024

WWW.ROGERTECHNOLOGY.COM