



MONTAZNI A PROVOZNI NAVOD TLAČÍTKA S KLÍČEM KEYSWITCH

1. ÚČEL POUŽITÍ

Tlačítko s klíčem KEYSWITCH se používá pro vypracování řídicího povelu k řídicím bloku pohonu. Existence mikropřepínače dovoluje posílat jeden řídicí signál v režimu krokování. Pro vytvoření povelu otočte klíčem, který ovládá kontakty mikropřepínačů. Uvolněte klíč – on se vrátí do původní polohy.

2. TECHNICKE CHARAKTERISTIKY

Typ kontaktu	NO / NC
Číslo kontaktu	1
Napájecí napětí	0,1 A / 24 V DC
Krytí	IP54
Způsob instalace	Montaz příložením
Rozsah pracovních teplot	-40 °C az +50 °C

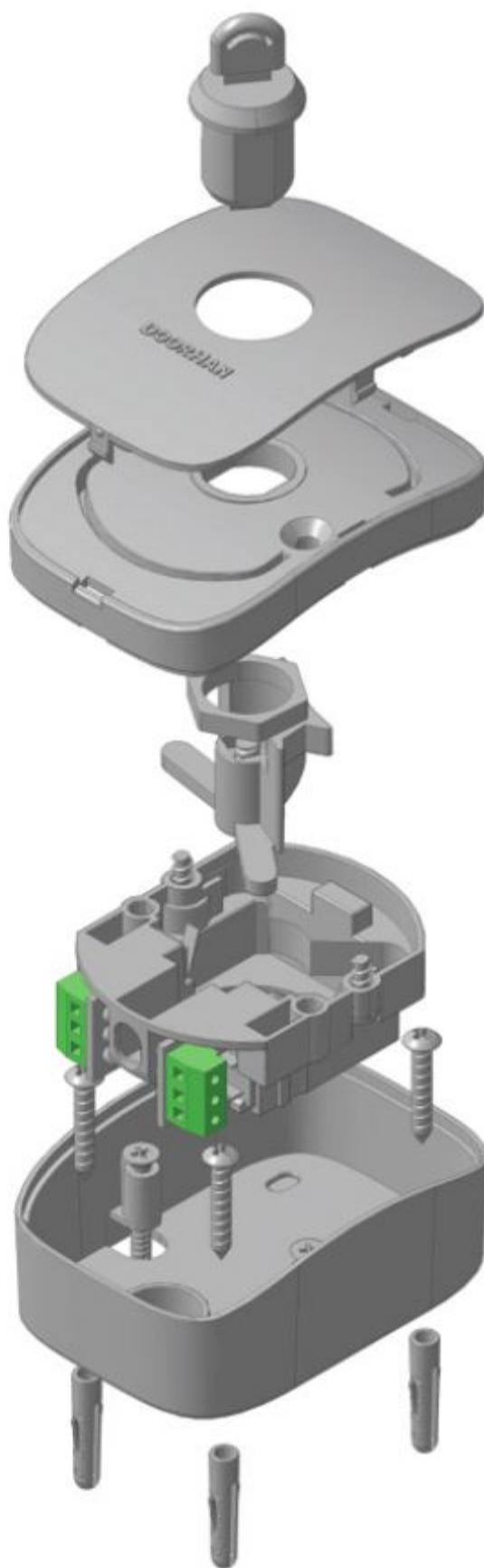
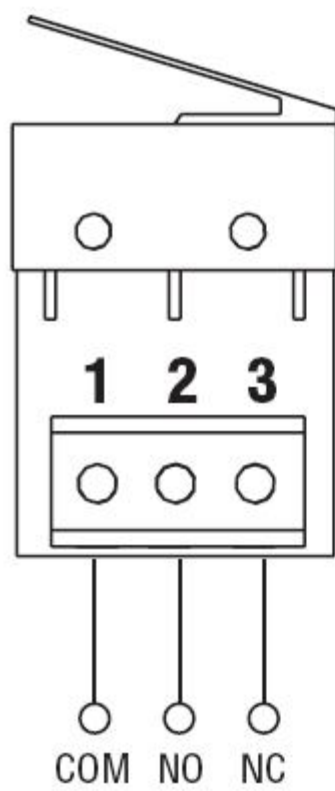
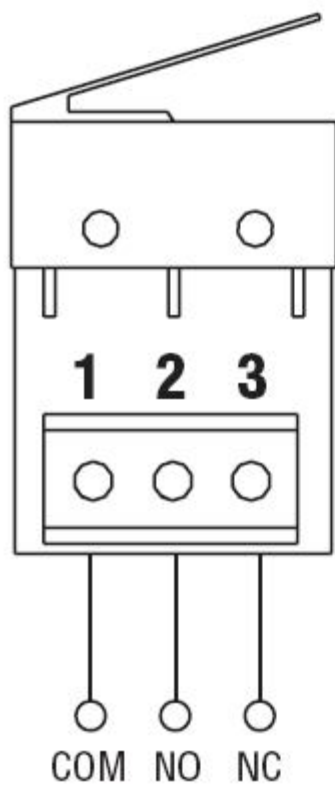
3. MONTAZ

Uložte kabel a připevněte korpus tlačítka s použitím dodávaných vrtů a hmoždinek. Tlačítka KEYSWITCH jsou vybavena mechanickým blokováním, které nedovoluje nasadit nebo demontovat víko z korpusu, bez vloženého a otočeného klíče.

4. ZAPOJENI

Připojte potřebné elektrické vodiče ke svorkovnicové desce mikropřepínače.

1 – COM kontakt, 2 – NO kontakt, 3 – NC kontakt.



Společnost „DoorHan“ děkuje Vám za koupi naší produkce. Věříme, že budete spokojeni s kvalitou daného výrobku. Pro informaci ohledně koupě, distribuce a servisu prosím obraťte se na naše regionální zastoupení nebo centrální úřad společnosti, který se nachází:

Doorhan s.r.o.

Kralovský Vrch 2018

432 01 Kadaň

E-mail: europa@doorhan.com

www.doorhan.cz



MONTAZNÍ NAVOD PRO KEYSWITCH