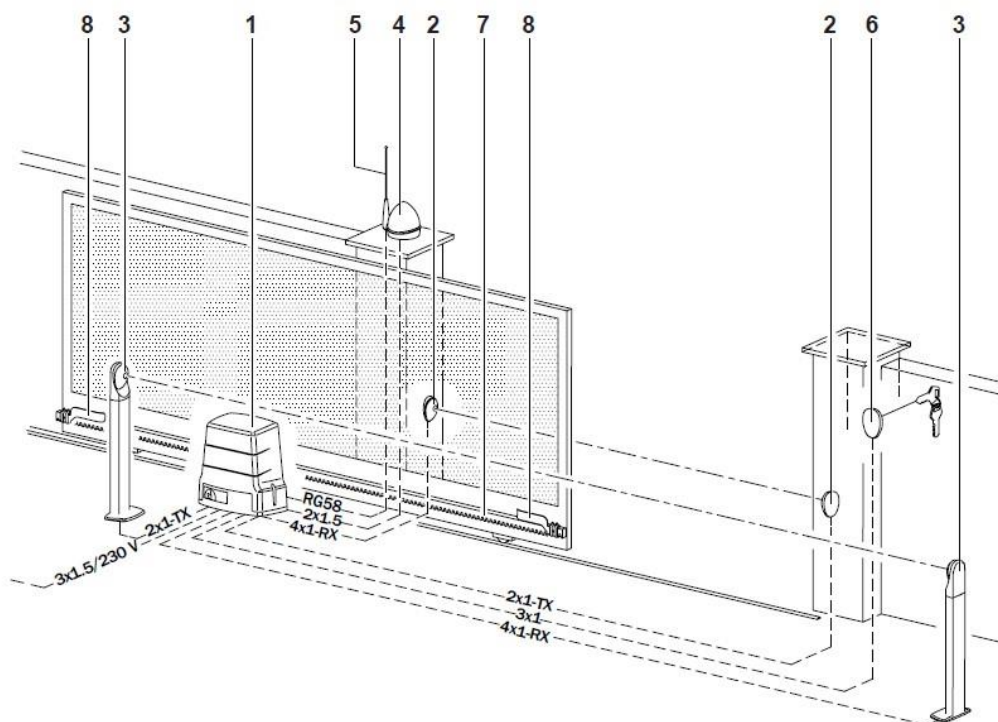


Zapojení pohonu H30 R30 M30 a řídicí jednotka H70 104AC

Zjednodušený návod

Kabely:

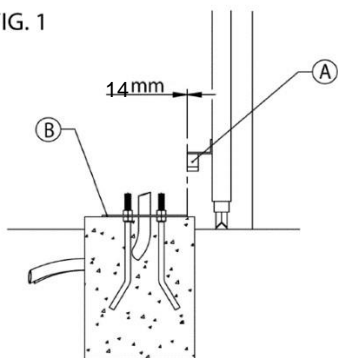


B – Kotevní deska

Instalace montážní desky dle obrázku FIG.1

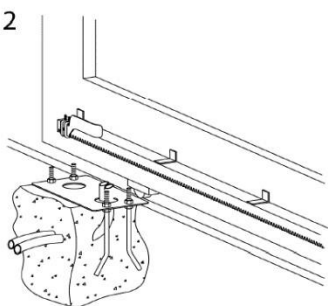
A – Hřeben

FIG. 1



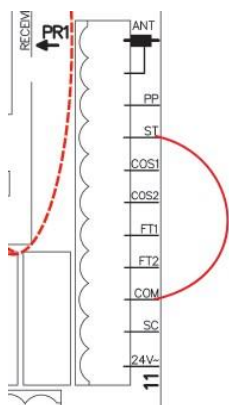
Kabely ze základové desky se snažte vést nejlépe pravým otvorem při pohledu zevnitř, viz obrázek FIG. 2

FIG. 2



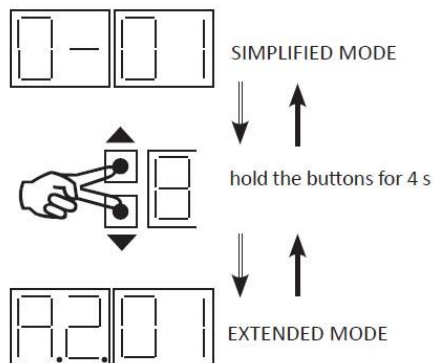
Důležité!!

Propojit svorky (proklemovat) **ST** a **COM** viz obrázek. Pokud nebudete zapojovat klíčový spínač.



Nastavení řídicí jednotky:

Řídicí jednotku musíme přepnout do rozšířeného (extended) módu:



Podržte současně tlačítka UP a DOWN 4 sekundy.

Zkontrolujeme pozici na bráně na které straně je pohon při pohledu zevnitř pozemku. Dle toho pak nastavíme parametr **71**. (z výroby je nastaveno pohon na pravé straně)

Nastavení parametrů v rozšířeném (extended) módu **se zapojenými fotobuňkami FT1:**

Číslo parametru	Nastavit hodnotu
53	0
54	0

Nastavení parametrů v rozšířeném (extended) módu **bez fotobuněk:**

Číslo parametru	Nastavit hodnotu
51	0
53	0
54	0

, +420 775 400 002

Po tomto nastavení mechanicky odblokujeme bránu a dáme jí do poloviny. Jak máme v polovině zpět motor **zablokujeme** a **zamkneme**.

!!!Důležité!!!

Odblokování musí být zamčeno, jelikož je u zámku mikrospínač, který přeruší jakýkoli povel pro start a motor by se při učení nerozjel.

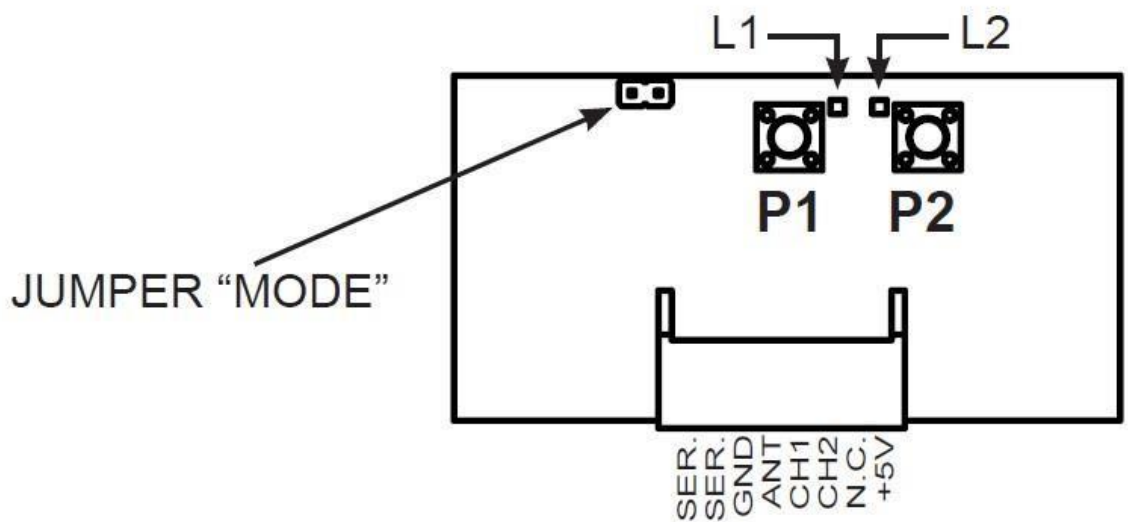
Jestliže bránu v polovině, zamčený odblok a tyto parametry nastaveny, stiskneme krátce tlačítko **PROG**, tak aby se objevily segmenty, pak jej znovu stiskneme a podržíme cca na sekundy na displeji se objeví **APP-**

Ted' dáme jen povel ke startu a pohon bránu úplně otevře a zavře. Povel ke startu dáme buď dalším stisknutím tlačítka **PROG**, nebo naučeným ovladačem.

Naučení ovladače

Stisknete tlačítko **P1** na přijímači – dioda začne na přijímači blikat – jakmile začne blikat – držíme tlačítko na ovladači, které chceme naučit.

Naučením nám dioda na přijímači začne svítit, pokud při učení probliknou obě diody na přijímači učení bylo neúspěšné, tak jej musíte opakovat.



Rádiový přijímač plug in H93/RX22A/I

Funkce kanálů

Tento přijímač má 2 kanály s výstupem s otevřeným kolektorem: řídicí jednotka, ve kterém je instalován přijímač, nastaví funkce pro každý kanál.

UPOZORNĚNÍ: Pokud je přijímač instalován v řídicí jednotce H70/10CC-11CC-14CC tak pouze 2 kanál je spojen s funkcí krok za krokem.

Naučení ovladače

Stiskněte tlačítko P1, pro první kanál nebo tlačítko P2 pro druhý kanál (instrukce jsou stejné pro oba kanály).

Po uvolnění tlačítka LED dioda pomalu bliká - 4 krát, během této doby stisknete tlačítko na dálkovém ovladači, který chcete uložit.

Jestliže se LED dioda jedenkrát dlouze rozsvítí, znamená to, že ovladač byl uložen úspěšně, zatímco rychlé blikání LED diody znamená, že kód dálkového ovladače je již uložen. Není možné uložit stejné ovládací tlačítko na oba kanály přijímače.

LED dioda začne znovu 4 krát pomale blikat pro učení dalších ovladačů. Pokud stisknete druhé tlačítko přijímače během této doby, přijímač začne ukládat do druhého kanálu, pokud nebudou učeny žádné další ovladače přijímač se po několika bliknutích vrátí zpět do svého základního stavu.

Vymazání jednoho ovladače

Stiskněte tlačítko přijímače kanálu, ve kterém je uložen dálkový ovladač, podržte jej po dobu 4 sekund: kontrolka LED začne blikat rychle.

Uvolněte tlačítko přijímače: LED stále bliká - rychle (max. 4 ").

Stisknutím tlačítka na dálkovém ovladači tlačítko smažete:

Pokud tento kód, není uložen • bude chybové hlášení (LED dioda bude blikat rychleji), jinak LED dioda se rozsvítí na 1 sekundu, aby ohlásila úspěšné zrušení. Chcete-li odstranit další ovladač, opakujte postup od začátku.

Poznámka: Pokud jste v režimu ukládání je možné přepnout do režimu mazání, aniž by jste čekal na konec donikání LED, stačí stisknout tlačítko přijímače a držet 4 sekundy.

Vymazat všechny ovladače Stiskněte tlačítka přijímače **P1** a **P2** současně po dobu 4 sekund: 5 krát rychlé bliknutí obou LED diod ukazuje celkové vymazání uložených kódů.

Poznámka: Je možné to udělat kdykoliv, není nutné to udělat při zapnutí.

Poznámka: Je doporučeno odstranit všechny kódy při první instalaci před zahájením ukládání kódů.

Plná paměť

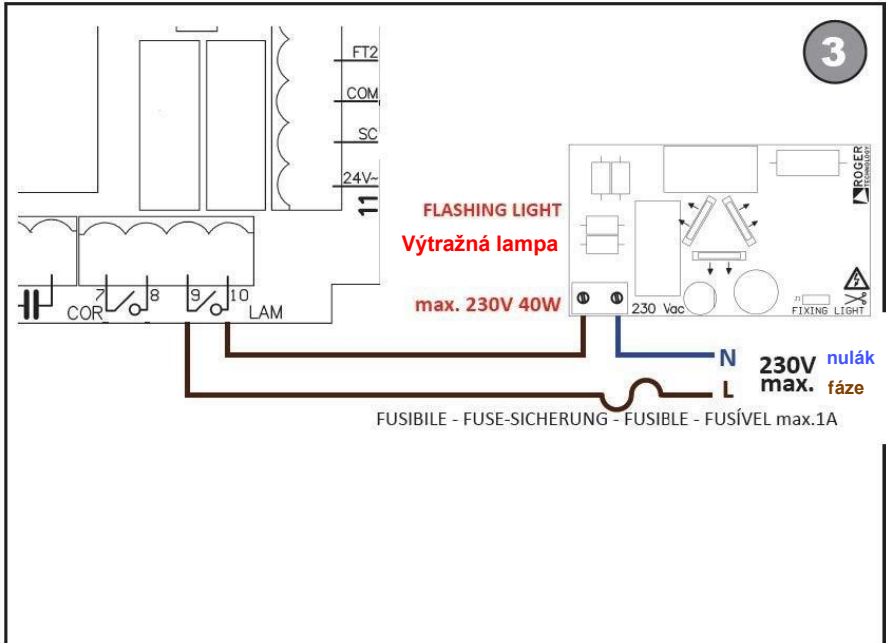
Při pokusu naučit ovladač do paměti a obě LED diody blikají rychle 4 sekundy. Znamená to, že paměť je plná.

Selhání paměti

Jestliže obě LED diody blikají rychle a nepřestanou, znamená to, že paměť selhala a přijímač nemůže fungovat.

Cód manažer

Vložte jumper do přijímače (pokud je k dispozici), obě LED diody začnou blikat rychle a střídavě. Vyjměte jumper obě LED diody se rozsvítí na 1,5 sekundy a pak zhasnou ,což označuje restart režimu učení.



z
hlavního
přívodu

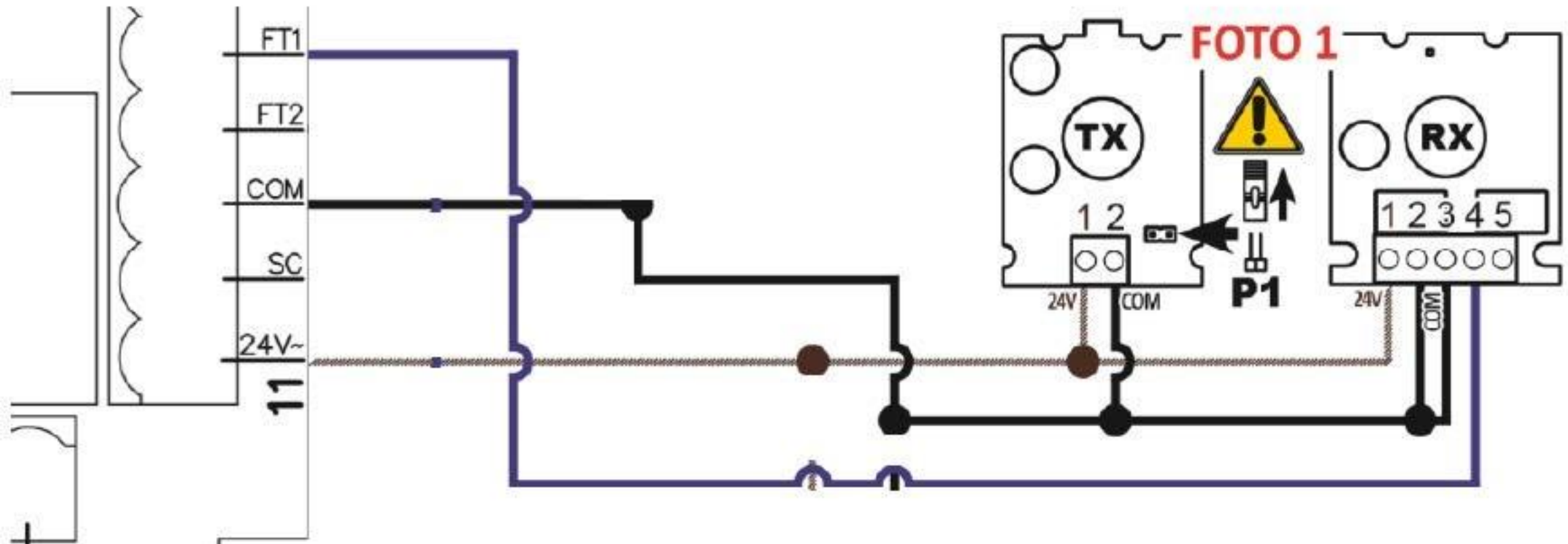
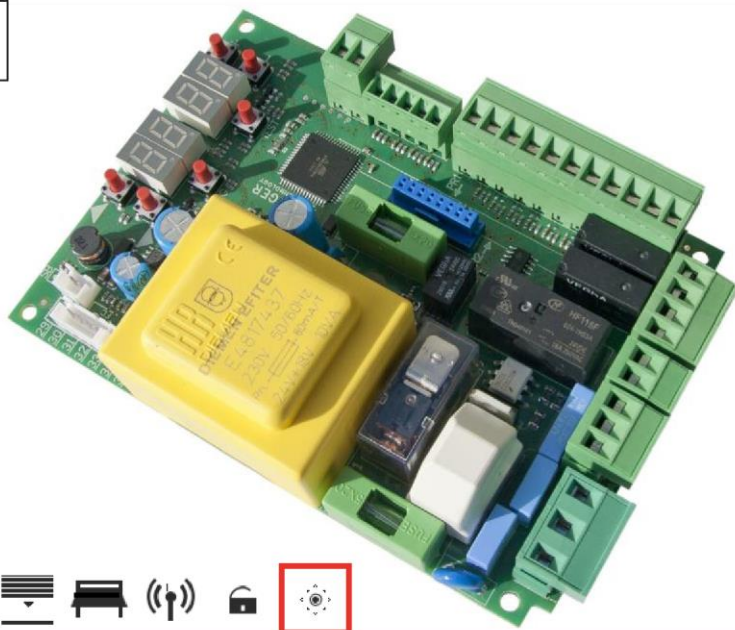


FOTO 1

IS83 Rev.01
24/07/2014



ROGER ŘÍDÍCÍ JEDNOTKA

Řídicí jednotka pro 1 motor 230Vac
H70/104AC - H70/105AC

, +420 775 400 002

3 Charakteristika produktu H70/104AC - H70/105AC

Napájení	230Vac \pm 10% 50Hz
Maximální příkon	1300W
Počet motorů	1
Napájení motorů	230Vac
Typ motoru	Jednofázový asynchronní motor
Typ kontroly motoru	fáze nastavení s triaky

Síla motoru	600W
Max. Napájení výstražné lampy	40W 230Vac - 25W 24Vac/dc
Max. Napájení osvětlení	100W 230Vac - 25W 24Vac/dc
Napájení signalizace světla při otevření	2W (24Vac)
Napájení el. zámku	6W (24Vac)
Pracovní teploty	-20°C ... +60°C
Stupeň ochrany	IP00
Rozměry	Rozměry v mm. 98 x 141 x 40 Hmotnost: 0,48 Kg

4 Popis připojení

- 1 **L** (fáze), napájení vstup 230Vac 50Hz
- 2 **N** (Nulák), napájení vstup 230Vac 50Hz
- 3 **Earth** – zemění
- 4 **AP**, 230Vac motor output: opening
- 5 **CM**, 230Vac motor output: common
- 6 **CH**, 230Vac motor output: closing

 Připojení rozběhového kondenzátoru.

7,8 COR, osvětlení (čistý kontakt): max. voltáž 230Vac, see technical features. Případně můžete nastavit el. Zámek pokud nastavíte parametr **79 99**.

9,10 LAM, výstražná lampa (čistý kontakt): max. voltáž 230Vac.

11 24Vac, napájení pro externí zařízení (6W, max. proud 250 mA, je sníženo na 200mA v případě, že zařízení nemá usměrňovací můstek.)

12 SC, signalizační světlo otevření (24Vac, 2W); alternativně můžete připojit napájení pro fotobuňku (TX) na tyto svorky (za předpokladu, že jste nastavili parametr **A8** na hodnotu **02**, v rozšířeném módu) pro funkční test fotobuněk.

13 COM, společný kontakt pro nízkonapěťový vstup a výstup.

14 FT2, fotobuňky 2 (N.C. kontakt) ^(a)

15 FT1, fotobuňky 1 (N.C. kontakt) ^(a)

16 COS2, bezpečnostní lišta 2 (N.C. kontakt nebo 8.2kOhm) ^(a)

17 COS1, bezpečnostní lišta 1 (N.C. kontakt nebo 8.2kOhm) ^(a)

18 ST, STOP příkaz (kontakt N.C.) ^(a)

19 PP, krok-krok příkaz vstup

20 Anténa – opletení kabelu

21 Svorka pro Anténní kabel zásuvného přijímače (jestli bude te připojovat externí natěnu použijte kabel RG58)

22 ORO, vstup pro ovládací hodiny

23 PED, vstup pro ovládání částečného otevření (N.O. kontakt): z výroby nastaveno na otevření 30%

24 CH, vstup pro ovládání zavření (kontakt N.O.)

25 AP, vstup pro ovládání otevření (kontakt N.O.)

26 COM, společný COM

27,28 COM, společný COM

H70/104AC ma 3 bílé konektory, Popis konektorů:

SB Kabely mikrospínače při odblokování motoru (N.C): při rozpojení motor nepracuje ^(a)

FC Kabely koncového spínače motoru(N.C.)

ENC Kabely encodéru motoru

H70/105AC má svorkovnice pro univerzální použití. Popis svorkovnic je zde:

29 +5Vdc, jen pro ROGER motor encodér napájení

30 24Vac, jen pro ROGER motor magnetický koncový spínač napájení

31 FC1, koncový spínač 1 vstup (N.C.). Funkce nastavitelná parametrem **8-(72** v rozšířeném módu) ^(c)

32 FC2, koncový spínač 1 vstup (N.C.). Funkce nastavitelná parametrem **8-(72** v rozšířeném módu) ^(c)

33 Nepřipojujte

34 ENC, ROGER motor encodér signál ^(b)

35 COM, common pro nízkonapěťový vstup a výstup

DŮLEŽITÉ

^(a) Všechny bezpečnostní prvky, které nejsou nainstalovány s (N.C.) kontakty, musí být elektricky propojeny se svorkou COM, nebo deaktivovány nastavením příslušného parametru (par. 50, 51, 53, 54, 73, 74).

^(b) Optický encodér je povolen z výroby; nastavitelný na parametru 6-(75 in extended mode), vyberte příslušnou hodnotu pro používaný motor.

0- (71 v rozšířeném módu), tovární nastavení je 01, jak je ukázáno dole.

, +420 775 400 002

0- 01	FC1	->	FCA	FC2	->	FCC
Tovární nastavení			koncový spínač			koncový spínač
			otevření			zavření
	FC1	->	FCC	FC2	->	FCA
			koncový spínač			koncový spínač
0- 00			zavření			otevření

Pro **H70/104AC** motor a koncové spínače jsou předpřipojeny, takže nepotřebují žádný zásah. V případě, že potřebujete přehodit rotaci, bez zásahu do připojených kabelů, stačí nastavit parametr 0- (71 v rozšířeném módu).

4.3 Standardní principy fotobuňek

Vstup **FT1** a **FT2** jsou povoleny již z výroby. Zde je standardní konfigurace fotobuňek:

FT1 ignoruje při otevírání	50 00
FT1 přerušeni při zavírání má za následek, zastavení a znovu otevření	51 02
FT1 Umožňuje otevření motoru i když je fotobuňky přerušena	52 00
FT2 přeruší li se paprsek při otevírání, zastaví, po obnovení paprsku pokračuje v otevírání	53 03
FT2 přerušeni během zavírání způsobí zastavení; po uvolnění paprsku reverzuje, to znamená, že se otevře	54 02
FT2 Umožňuje otevření motoru i když je fotobuňky přerušena	55 00

JESTLIŽE NEJSOU FOTOBUNĚKY 1 PŘIPOJENY

Nastavte 50 00 a 51 00

JESTLIŽE NEJSOU FOTOBUNĚKY 2 PŘIPOJENY

Nastavte 53 00 a 54 00

Nebo elektricky přepojte jejich svorky se svorkou COM.

5.2.1 Nastavení výstupů

Přijímač disponuje dvěma funkcemi dálkového ovládání:

- PR1** krok-krok kontrol (může být změněno nastavením parametru 76)
- PR2** funkce částečného otevření (může být změněno nastavením parametru 77)

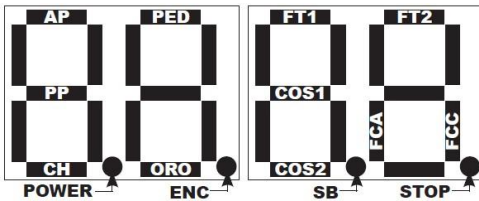
COS = bezpeč. lišta

SB = odblokování

Jestliže jsou vstupy (N.C.) uzavřeny tak je příslušný segment rozsvícen. Segmenty příslušných (N.O.) kontaktů, se rozsvítí při jejich použití.

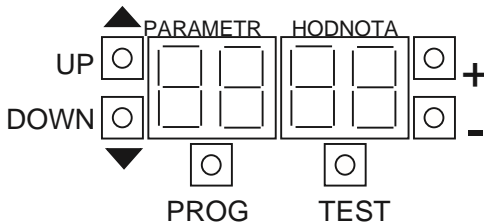
BEZPEČNOSTNÍ PRVEK VYPNUTÝ PARAMETREM:
příslušný LED segment bliká.

Vstupy jsou zobrazeny na displeji:



POŘÁD ZAPNUTO FT = Fotobuňky

6.2 Nastavení parametrů



- UP** Další parametr
- DOWN** Předchozí parametr
- +** Zvyšuje hodnotu parametru o 1
- Snižuje hodnotu parametru o 1
- PROG** Programování
- TEST** Test mód povolen

Parametr a hodnota	Funkce	Hodnota na displeji	popis

0-00	Pozice motoru	00	Na levé straně při pohledu zevnitř
		01	Na pravé straně při pohledu zevnitř
1-00	Automatické zavření	00	Deaktivováno
		01-15	Počet pokusů o zavření při přerušeném paprsku fotobuněk, před tím než zůstane otevřená
		99	Vždy se pokusit zavřít
	Čas pauzy	00-90	Sekundy pauzy

, +420 775 400 002

2-30		92-99	2 minuty až 9 minut pauzy
3-00	Výpadek proudu	00	Deaktivovat opětovné zavření po obnově napájení

		01	Povolit opětovné zavření po obnově napájení
4-00	„generátor“ mód	00	Deaktivováno
		01	umožňuje digitální filtrování pro přídavné napájení z generátorů
5-00	Před – blikávání	00	Deaktivováno
		01-10	Sekundy před blikávání
		99	5 sekund před blikavání jen při zavírání
6-00	Krok – krok – mód	00	Otevřít – stop – zavřít – stop
		01	Bytový dům, obnovuje čas pauzy

		02	Bytový dům, zavře až po kompletním otevření
		03	Otevřít – zavřít – otevřít – zavřít

		04	Otevřít – zavřít – stop - otevřít
7-00	Blikání lampy	00	Pevné
		01	Jedno bliknutí za sekundu
		02	Normální frekvence blikání při otevírání, rychlejší při zavírání
8-00	Povolení koncových spínačů	00	Žádné koncové spínače nejsou připojeny
		01	Koncové spínače pro otevření a zavření jsou připojeny
		02	Připojen koncový spínač jen pro otevření

9-05	Normální kroutící moment	01-08	1 – minimum 8 - maximum
A-00	Kroutící moment při zpomalení	01-08	1 – minimum 8 - maximum
	Vyberte encodér	00	Vypnuto
b-01		01	Optický encodér
		02	Magnetický encodér

6.2.3 Zjednodušené/rozšířené parametry

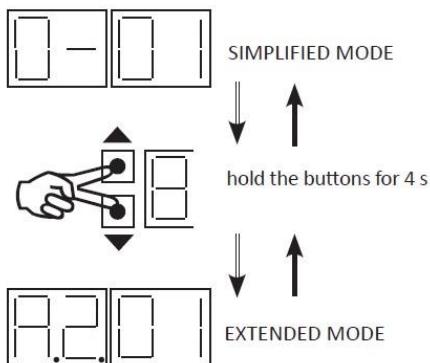
Řídící jednotka nabízí dva režimy konfigurace: rozšířený nebo zjednodušený.

V rozšířeném režimu technik může změnit mnoho parametrů, ale musíte mít hlubší znalosti o produktu.

Zjednodušený režim byl navržen pro snadnou instalaci, pro změnu jen několik parametrů.

Je doporučeno pro technika, který není dobře obeznámen s produktem a kdo nepotřebuje speciální konfigurace.

Varování: Výrobek z výroby nastaven ve zjednodušeném režimu.



Pokud chcete přepnout na rozšířený režim, podržte současně tlačítka UP a DOWN 4 sekundy. Po této době se první z parametrů rozšířené verze zobrazí na displeji, viz obrázek výše:

- dvě desetinná místa u prvních dvou levých číslic (číslo představuje počet parametrů)
- písmeno A v parametrech je menší než 10, odlišuje od zjednodušené verze
-

Poznámka: Operace může být provedena několikrát, přechod z jednoho režimu do druhého dle libosti. Tabulka v odstavci 11 obsahuje parametry pro rozšířený režim.

Poznámka: Pořadí parametrů pro zjednodušený režim není stejná jako u rozšířeného režimu, proto vždy postupujte podle pokynů, nebo podle štítku na vnitřní straně krytu.

6.3 Pohotovostní režim

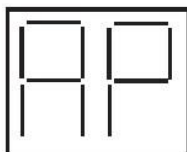
Po 30 minutách nečinnosti, řídicí jednotka přejde do pohotovostního režimu a na displeji se zobrazí pouze blikající tečka. Aktivaci úsporného režimu se automaticky nastaví do režimu zjednodušeného parametru. Displej zůstává v klidovém režimu, ale řídicí jednotka ji vždy připravena plnit příkazy. Pro oživení displeje opět musíte stisknout jedno z tlačítek UP, DOWN, +, -.

6.4 Test režim

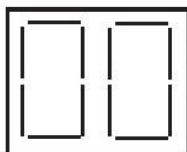
Aktivuje se stisknutím tlačítka TEST, pouze tehdy, pokud jsou motory stacionární, jinak, tlačítko TEST provádí příkaz STOP a teprve opakované zmáčknutí tlačítka umožňuje režim testování.

Na displeji je následující:

Aktivní příkaz, v pevných písmenech (na levé straně, po dobu 5 sekund)	Svorky bezpečnostních prvků ve stavu alarmu (pravá část se zobrazí, pokud je bezpečnostní ochrana ve stavu alarmu).
--	---



↓ AP
 ↓ CH
 ↓ PP
 ↓ PE
 ↓ Or



highest priority ↓ Sb = unlock
 18 = ST
 17 = COS1
 16 = COS2
 15 = FT1
 14 = FT2
 lowest priority ↓ FA = opening limitswitch
 FC = closing limitswitch

Umožňuje vizuálně zkontrolovat aktivaci příkazů a bezpečnostních prvků: na každém ze svých aktivací, řídicí jednotka krátce aktivuje blikání a otevírací světlo (svorka číslo 12, SC).

Oni jsou místo toho reprezentovány písmeny odemykání (vzhledem k tomu, že to nemá číslo na svorkovnici) a koncových spínačů (vzhledem k tomu, že vstupy FC1 a FC2 mění svou funkci ve vztahu k nastavení parametru 71).

Pokud nejsou bezpečnostní prvky ve stavu alarmu 00, je možné provádět příkazy; Jedinou výjimkou je případ, kdy je aktivován koncový spínač, který se objeví, ale nepředstavuje překážku pro vydání příkazu. Po 10 sekundách nečinnosti se vrátí na příkazy a bezpečnostních ochran stavovém režimu. Chcete-li, okamžitě ukončit testovací režim stačí stisknout znovu tlačítko "TEST".

7. Programování

Je nutné naprogramovat dráhu, aby správně fungoval ovládací panel.

VAROVÁNÍ! Než budete pokračovat, ujistěte se, že:

- Směr otáčení motoru byl správně zvolen s parametrem 0- (71 v rozšířeném režimu)

- Křídla jsou v bezpečnostní mezipoloze tak, aby v případě nutnosti byl čas pro zastavení motoru, z důvodu pohybu ve špatném směru.
- Bezpečnostní připojení jsou v klidu, a ty, kteří nejsou připojeni, jsou přemostěni nebo vyloučeni ze spojení parametrem.
- Nemůžete vstoupit do programovacího režimu, pokud je aktivní jedna z bezpečnostních ochrann. Na displeji se přepne do režimu TEST a zobrazí vstup, který je ve stavu alarmu a který vám brání řízení.
- Nemůžete vstoupit do režimu programování, pokud jste povolili "man present" režim (para. A7 01), AP PE se objeví na displeji.

Pozn.

- Je nutné, aby křídla byla zastavená při otevírání a zavírání.
- 6-pólové motory jsou pomalejší než 4-pólové: pro ně, tedy parametr 41 musí mít max. hodnotu 01 (tovární standard). Kromě toho, parametry 42 a 43 musí mít hodnotu menší než 60.
- Programování je přerušeno (s chybovým hlášením AP PE) v následujících situacích:
 - o Stisknutí tlačítka TEST.
 - o Jeden z bezpečnostních ochrann (fotobuňky, bezpečnostní lišty, tlačítko STOP) je zapnutá.

V takovém případě budete muset opakovat programování dráhy.

7.1 Programování dráhy s enkodérem VAROVÁNÍ:

- Měření dráhy se provádí během závěrečné fáze.
- Pokud je připojen koncový spínač, pohyb se zastaví v momentě, kdy je aktivován. Jinak se pohyb zastaví na bráně.
- Programování se provádí při zpomalování rychlosti, jak je uvedeno v parametru 41 v rozšířeném režimu.

Pro vstup do programování stiskněte tlačítko PROG na 4 vteřiny.: na displeji se zobrazí AP P-; V tomto okamžiku, můžete naprogramovat chod opětovným stisknutím tlačítka PROG, nebo stiskem tlačítka dálkového ovládání (s povolenou funkcí krok-za-krokem).

Stiskněte tlačítko PROG (o PP): programování se provádí plně automatickou cestou: počkejte na průchod paprsku fotobuněk nebo aktivaci jiných bezpečnostních zařízení (bezpečnostní hrany, stop).

Na displeji se zobrazí údaj AU tO a začíná otevírat, když křídlo je v plně otevřené poloze, nápis AU tO bliká na displeji po dobu 2 vteřin indikuje, že bránu opět zavřete, pak označení AU tO přestane blikat a zavírání se spustí.

Pokud je programování správně dokončeno, displej se vrátí do stavu příkazů a bezpečnostních ochrann. V opačném případě se objeví AP PE (chyba při učení) a programování je třeba opakovat.

7.2 Programování pracovního času bez encodéru a s fotobuňkami

VAROVÁNÍ:

- Programování pracovní doby se odehrává v zavírací fázi
- Bezpečností čas si jednotka automaticky přidá

Chcete-li programovat stiskněte tlačítko PROG na 4 vteřiny.: na displeji se zobrazí

AP P-; V tomto okamžiku, můžete naprogramovat dráhu opětovným stisknutím tlačítka PROG, nebo stiskem tlačítka rádiového ovládání (s povolenou funkcí krok-za-krokem).

Stiskněte PROG (nebo PP): když začíná otevírat na displeji se zobrazí AP1, když křídlo 1 dosáhne otevření (sepne koncový spínač) začne blikat PA, po 2 sekundách se automaticky spustí zavírání a zobrazí CH1 na displeji. Jakmile dosáhne zavírání koncového spínače je naprogramováno.

Pokud je programování proběhlo úspěšně, displej se vrátí do stavu příkazů a bezpečnostních ochran. V opačném případě se objeví AP PE (chyba při učení) a programování je třeba opakovat.

7.3 Programování pracovního času bez encodéru a bez fotobuněk.

VAROVÁNÍ:

- Pracovní doba programování probíhá v zavírací fázi: při absenci encodéru a koncového dorazu, musí být přírůstek naprogramován, poté, co se zastavil (min 2 sec. max. 4 sec.) ujistěte se, že manévr je opravdu dokončen v různých prostředích.

Programování začnete zmáčknutím tlačítka PROG na 4sec., na displeji se zobrazí AP P-; V tomto okamžiku můžete naprogramovat chod opětovným stisknutím tlačítka PROG, nebo stiskem tlačítka rádiového ovládání s povolenou funkcí krok-za-krokem.

Nejprve stiskněte PROG (o PP): začíná otevírat, na displeji se zobrazí AP1.

Druhým stisknutím tlačítka PROG (o PP): pokud křídlo dosáhlo otevření stop, stiskněte tlačítko PROG, a tím zastavíte motor. PA na displeji začne blikat, po 2 vteřinách se zavírání spustí automaticky; Na displeji se zobrazí CH1.

Třetí stisknutí tlačítka PROG (o PP): pokud křídlo dosáhlo zavírání, zastaví, nechte prostor pro 2 až 4 sekund a stiskněte tlačítko PROG, a tím zastavíte motor: programování je dokončeno.

Pokud je programování řádně dokončeno, displej se vrátí do stavu příkazů a bezpečnostních ochran. V opačném případě se objeví AP PE (chyba při učení) a programování je třeba opakovat.

8 FOTOBUNĚKY testovací režim

Po připojení napájení vysílačů fotobuněk ke svorkovnici SC (nr. 12) namísto na svorku č. 11 a zvolením parametru A8 O2 v parametrech režimu rozšířené, je aktivován testovací režim fotobuněk.

Pro každý příkaz řídicí jednotka fotobuněk vypne a zapne a kontroluje, zda se stav kontaktu změní správně: jen tehdy, pokud je to tak, bude příkaz aktivovat motory, jinak zůstanou v zamčeném stavu vzhledem k tomu, že došlo k závadě na fotobuněkách.

Poznámka: V tomto režimu je napětí 24 V DC je stále přítomno v bloku SC, takže můžete krátkodobě použít výstup pro světlo.

9 Chybová hlášení

Provozní parametry jsou uloženy v nezávislé paměti (EEPROM) s vhodnými kontrolními kódy, které zajistí jeho platnosti; Chyba v parametrech se zobrazí na displeji a zároveň řídicí jednotka nedovolí příkaz aktivovat.

Příklad: V případě chyby vyskytující se v parametru 21, na displeji zobrazí: 21 EE.

EE ukazuje na přítomnost chyby, řídicí jednotka se zablokuje, dokud se neobnoví správná hodnota; musíte použít tlačítek + a -, výběr číselnou hodnotu odpovídající zařízení, a poté jej uložte.

NOTA: v případě chyby v parametru "rozšířený číslování je uvedeno v tabulce v odstavci 11 se zobrazí vždy, a to i v případě, že byla aktivována zjednodušená metoda.

Na displeji se zobrazí dA tA, když se stane chyba v údajích týkajících se délky dráhy; je nutné spustit nové programování. Je možné odemknout displej pro zobrazení parametrů, stisknutím tlačítka TEST.

10. Režim obnovení pozice

Když vidíte, že křídlo zavírá pomaleji, než je obvyklé, a světlo bliká jiným způsobem, než je obvyklé, to znamená, že řídicí jednotka načítá odkazy: v této situaci počkejte, až světlo přestane blikat. Nové příkazy je možná zadat až se manévr dokončí.

Pokud necháte manévr dokončit, bude pohyb křídel nepřesný, protože správné reference na plné otevření a zavření pozice nejsou k dispozici. Během manévru je blikání aktivováno odlišným způsobem (3 sekundy svítí, 1,5 sekundy nesvítí) jedná o speciální manévrování etapu: pouze při blikání se řídicí jednotka vrátí do normálu a obnoví se vstupní nastavení. Manévr se provádí při snížené rychlosti, jak je uvedeno v parametru 41 v rozšířeném režimu.

Ztráta nastavení způsobena výpadkem proudu, po otevření uvolnění motoru, nebo v případě rozpoznání překážky na základě snímače, jenž je aktivován třikrát na stejném místě ukazuje, že je stabilní překážka v dráze.

A2 00

Automatické zavření po pauze

00	OFF (vypnuto)
01 -15	Počet pokusů o zavření při přerušeném paprsku fotobuněk, před tím než zůstane otevřená
99	Vždy se pokusit zavřít

poznámka: parametr 1- v jednoduchém módu poznámka: hodnota parametru 49 je podřízena výběrem hodnoty parametru A2; parametr 49 má maximální hodnotu, která se rovná parametru A2.

A3 00

Opětovné zavření po výpadku proudu

00	OFF (nezačne zavírat, pokud je opětovně připojen k proudu)
01	ON (začne zavírat, pokud je zpět připojen k proudu)

poznámka: parametr 3- v jednoduchém módu.

Jestli, že je nastavena hodnota 01, řídicí jednotka pokud je opětovně připojena k proudu začne předblikávat 5 sek. (bez ohledu na to co je nastaveno na parametru A5).

A4 00

KROK - KROK (PP)

00	Otevřít – stop – zavřít – stop
01	Bytový dům, příkaz PP obnovuje čas pauzy
02	Bytový dům, PP příkaz zavře až po kompletním otevření
03	Otevřít – zavřít – otevřít – zavřít
04	Otevřít – zavřít – stop - otevřít

Poznámka : parametr **6**- v jednoduchém módu

POZOR: pokud nastavíte bytový dům (hodnota **01** a **02**) automaticky se aktivuje, automatické zavření (parametr **A2**).

A5 00	Před-blikávání
00	OFF (bliká jen když je brána v pohybu)
01 -10	Sekundy před blikávání
99	5 sekund před blikávání jen při zavírání

poznámka: parametr 5- v jednoduchém módu

A6 00	Funkce Bytový dům s částečným otevřením (PED)
00	OFF (částečné otevření provádí ot – st – zav. – st ...)
01	ON (částečné otevření při otevírání je ignorováno)

A7 00	Mrtvý muž
00	OFF (řídí jednotka pracuje normálně)
01	ON (brána je v pohybu jen tehdy, když držíme tlačítka AP .CH nebo dálkový ovladač)

A8 00	Světlo při otevření
00	pokud je brána zavřená, nesvítí, jinak svítí
01	pomalé blikání při otevírání, rychlé při zavírání, pevná od plně otevřeného, vypne 3 krát za sebou každých 15 sekund, pokud se brána zastavila ve střední poloze
02	SC výstup se používá k napájení fotobuněk a provázení testu na nich

11 15

Délka dráhy zpomalení

01 - 30

Procentuálně z celkové dráhy

Jestli, že je zpomalení povoleno (parametr **41**),

POZOR! Jestli, že není použit encodér, toto nastavení musí být zadáno před učením celé dráhy.

13 10

Tolerance polohy, ve které je brána zcela otevřená nebo zavřená

01 - 40

rpm

Stanovuje maximální toleranci při kontrole úplného otevření a zavření (poloha kde motor vypíná).

Příliš malé nastavení může vést k obrácení pohybu, než brána dojede do konce dráhy. Tento parametr je viditelný pouze v případě, že jeden nebo oba koncové vypínače nejsou k dispozici (72 00 nebo 72 02) a snímač je povolen (75 01 nebo 75 02).

15 30

Délka částečného otevření

01 - 99

Procentuální nastavení délky

16 00

Mez využití pro časované ovládání

00

3 sekundy

01

sekund (použití pro hydraulické motory)

V časovém nastavení: pokud programujete pracovní čas je vždy lepší jej prodloužit alespoň o (3-4 sekundy), aby byla jistota že pohon vždy dojede na konec dráhy.

21 30

Čas pauzy pro automatické zavření

00 - 90

sekundy

92 - 99

Od 2 do 9 MINUT

Poznámka : parametr **2**- v jednoduchém módu

Když je jedna z fotobuněk přerušena čas pauzy je resetován.

22 20

Pracovní čas

00 - 99	Sekundy pohybu
---------	----------------

Parametr je viditelný jen v případě, že encodér je vypnutý (75 00).

24 00 Zdvojnásobený pracovní čas

00	OFF (vypnuto)
----	---------------

01	ON (dvojitý čas zapnut)
----	-------------------------

Používá se pro zařízení s obzvláště dlouhou pracovní dobu.

Parametr je viditelný jen v případě, že encodér je vypnutý (75 00).

27 02 Čas potřebný pro pohyb zpět po zásahu bezpečnostní prvků

00 - 60	Sekundy
---------	---------

Kolik sekund má motor reverzovat pro uvolnění překážky .

28 01 Aktivace el. Zámku před započítím pohybu brány

00 - 02	Sekundy
---------	---------

Parametr je viditelný jen tehdy, je-li el. Zámek povolen na parametru (79 99).

29 03 Doba aktivace EL. zámku

00	vypnuta
----	---------

01 - 06	sekundy
---------	---------

Pokud je povoleno zvýšení tlaku (par.38) par. 29 musí mít hodnotu větší než par. 38. Tento parametr je viditelný pouze je-li elektrický zámek aktivován (79 99).

30 00 "generator" mód

00	OFF - vypnuto
----	---------------

01	ON (zapnuto)
----	--------------

poznámka: parametr 4- v jednoduchém módu.

31 05**Síla kroučícího momentu při běžné rychlosti**

01 - 08 1 minimum ... 08 maximum

poznámka: parametr **9**- v jednoduchém móduTento parametr je vždy menší nebo roven parametru **33**.**32 06****Síla kroučícího momentu při zpomalené rychlosti**

01 - 08 1 minimum ... 08 maximum

Poznámka: parametr **A**- v jednoduchém módu.**33 08****Síla při startu**

01 - 08 1 minimum ... 08 maximum

34 03**Pozvolný rozběh - Soft-start**

00 OFF (vypnuto)

01 - 02 soft-start

03 - 04 I plynulý start (je možné nastavit jen s encodérem)

Nastavená hodnota (**01**) předpokládá rychlou akceleraci, naopak hodnota (**04**) means reaching the operating speed more slowly, thus allowing a more gentle and gradual start of the leaf.

Jestli, že je encodér vypnutý (**75 00**) tak standardní hodnota je **02**.

35 08**Úroveň síly při couvání start-up ze zásahu encodéru**00 start-up vypnutý: (provádí s nastavenou silou na parametru **31**)

01 - 08 1 min. síla ... 08 max. síla

36 03**Doba trvání start-up**00 - 20 Sekundy ujeté dráhy se silou nastavenou pro start-up fázi (parametr **33**)

Start-up řídí výkon motoru v počáteční fázi pohybu, což je získat maximální točivý moment aby se brána rozjela; v závislosti na podmínkách použití může být užitečné zvýšit tuto dobu, například v případě zařízení, ve velmi chladných klimatických podmínkách, v nichž je riziko, že struktura je zmrazená a je obtížné, aby bylo zařízení uvedeno do pohybu. Ihned po soft-startu.

37 00**Správa posledního úseku dráhy pro otevření křídla**

00	OFF
01 - 05	Délka křídla (1=0,5m, 2=1m, 3=1,5m, 4=2m, 5=2,5m)

Nastavení této funkce, při otevření snižuje točivý moment v posledním úseku zdvihu tím se, snižují vibrace, operace se liší na základě přítomnosti nebo nepřítomnosti elektrického zámku: pokud je přítomen (parametry 28, 29 a 79) se zvyšuje točivý moment, aby se zajistilo uzavření elektrického zámku.

Tento parametr je viditelný pouze v případě, že snímač je povolen (75 01 o 75 02).

38 00

Zvýšení tlaku

00	vypnuto
01 - 04	Čas v sekundách

Povoleno, aby se usnadnilo uvolnění elektrického zámku, který je odtlačován (například v důsledku větru). Zahájení provozu se předchází krátkým tlakem do dorazu uzavření, jehož trvání lze zvolit tímto parametrem.

Povolení zvýšení tlaku a elektrický zámek (para. 79), se automaticky aktivuje postup o 1 sekundu (para. 28) a trvá po dobu 3 sekund (para. 29). Toto je automatický výběr, to se může měnit ručně. Zvýšení tlaku se provádí pouze tehdy, když vychází z plně uzavřené polohy. Tento parametr je viditelný pouze tehdy, pokud je elektrický zámek aktivován (79 99).

41 01

Slowdown selection

00	slowdown disabled
01	average slowdown
02	maximum slow-down (never select this value for 6-pole motors)

42 60

Citlivost snímače pro detekci překážky při běžné rychlosti

43 10

Citlivost snímače pro detekci překážky při zpomalené rychlosti

01 - 99	Procento (1 = naprosto necitlivé, ..., 99 = nejvyšší citlivost)
---------	---

49 00

Automatické opětovné zavření po bezpečnostní liště a překážce

00	Automatické opětovné zavření vypnuto po bezpečnostní liště a překážce
01 - 03	počet pokusů o opětné zavření

Pokud je hodnota vyšší než parametru **a2**, bude automaticky považován za stejný jako parametr **a2**.

50 00

Režim fotobuňky FT1 pokud je přerušena, při otevírání

00	IGNORUJE, žádná akce, nebo FT1 nejsou instalované
01	STOP, brána zůstane v klidu až do dalšího příkazu
02	REVERSEUJE okamžitě, tedy zavírá
03	Dočasně zastaví, po obnovení paprsku, pokračuje v otevírání
04	Intertuje po obnovení paprsku, tedy zavírá

51 02

Režim fotobuňky FT1 pokud je přerušena, při zavírání

00	IGNORUJE, žádná akce, nebo FT1 nejsou instalované
01	STOP, brána zůstane v klidu až do dalšího příkazu
02	REVERSEUJE okamžitě, tedy otevírá
03	Dočasně zastaví, po obnovení paprsku, pokračuje v zavírání
04	Intertuje po obnovení paprsku, tedy otevírá

52 00

Po zavření brány umožňuje otevření s přerušeným paprskem fotobuňky 1 (FT1)

00	otevření není povolena, pokud paprsek fotobuňky (FT1) přerušeno
01	otevření je povolena, pokud paprsek fotobuňky (FT1) přerušeno
02	jestliže je paprsek přerušen brána otevírá

53 03**Režim fotobuňky FT2 pokud je přerušena, při otevírání**

- 00 IGNORUJE, žádná akce, nebo FT2 nejsou instalované
- 01 STOP, brána zůstane v klidu až do dalšího příkazu
- 02 REVERSEUJE okamžitě, tedy zavírá
- 03 Dočasně zastaví, po obnovení paprsku, pokračuje v otevírání
- 04 Intertuje po obnovení paprsku, tedy zavírá

54 02**Režim fotobuňky FT2 pokud je přerušena, při zavírání**

- 00 IGNORUJE, žádná akce, nebo FT2 nejsou instalované
- 01 STOP, brána zůstane v klidu až do dalšího příkazu
- 02 REVERSEUJE okamžitě, tedy otevírá
- 03 Dočasně zastaví, po obnovení paprsku, pokračuje v zavírání
- 04 Intertuje po obnovení paprsku, tedy otevírá

55 00**Po zavření brány umožňuje otevření s přerušným paprskem fotobuňky 2 (FT2)**

- 00 otevření není povolena, pokud paprsek fotobuňky (FT2) přerušeno
- 01 otevření je povolena, pokud paprsek fotobuňky (FT2) přerušeno
- 02 jestliže je paprsek přerušen brána otevírá

56 00**Když je brána zcela otevřená, zavře se po 6 sekundách, pokud paprsek fotobuňky je přerušen**

- 00 OFF, přerušení paprsku fotobuněk, když je brána otevřená nic nedělá
- 01 když je brána zcela otevřená uzavírá po 6 sec. Dojde-li k přerušení FT1
- 02 když je brána zcela otevřená uzavírá po 6 sec. Dojde-li k přerušení FT2

60 01	Umožňuje přerušení, když vrata dosáhnou koncového spínače
00	přerušení OFF na koncový spínač
01	přerušení ON na koncový spínač
61 01	Umožňuje přerušení přes fotobuňky
00	přerušení OFF na fotobuňky
01	přerušení ON na fotobuňky
62 01	Umožňuje přerušení přes vstup STOP
00	přerušení OFF na STOP
01	přerušení ON na STOP
63 01	Reverzní brzda (AP-AP-CH nebo CH)
00	OFF (brzda vypnuta před reverzním pohybem)
01	ON (brzdí před reverzním pohybem)
64 05	Délka brždění
01 - 20	DESETIN SEKUNDY
Měňte opatrně, vyberte spíše nižší hodnotu.	
65 08	Síla aplikovaná brzdou
01 - 08	1 min. síla ... 08 max. síla
71 01	Pozice motoru
00	Motor na LEVÉ straně při pohledu zevnitř na bránu
01	Motor na PRAVÉ straně při pohledu zevnitř na bránu

Poznámka: parametr 0- v jednoduchém módu.

72 01	Koncové spínače
00	Nejsou připojeny žádné koncové spínače do řídicí jednotky
01	Konvocý spínač pro otevření a zavření připojen do řídicí jednotky
02	Zapojen jen konvocý spínač pro otevření

poznámka: parametr 8- v jednoduchém módu.

73 00	Bezpečnostní lišta 1 – nastavení
00	Není připojena
01	Spínač, reverzuje jen při otevírání
02	8k2, reverzuje jen při otevírání
03	Spínač, reverzuje vždy
04	8k2, reverzuje vždy

74 00	Bezpečnostní lišta 2 – nastavení
00	Není připojena
01	Spínač, reverzuje jen při otevírání
02	8k2, reverzuje jen při otevírání
03	Spínač, reverzuje vždy
04	8k2, reverzuje vždy

75 01	Encodér – nastavení
00	Nepřipojen
01	OPTICAL (8 impulzů na otáčku)
02	MAGNETIC (1 impulz na otáčku)

V nepřítomnosti encodéru, se provádí kontrola na základě pracovní doby.

Většina ROGER motory s encodérem použít optické kodéry, pouze řada E30 používá magnetické snímače (v případě pochybností si prosím přečtete návod nebo se obraťte na zákaznickou podporu).

76 00 77	1 rádiový kanál - nastavení
01	2 rádiový kanál - nastavení
00	PP – krok - krok
01	PEDESTRIAN – částečné otevření
02	OPEN - otevřít
03	CLOSE - zavřít
04	STOP - stop
05	COURTESY – osvětlení, relé je řízeno jen rádiem, je vypnuto z běžného provozu.
06	COURTESY PP – osvětlení (světlo vypnout - zapnout) relé je řízeno jen rádiem, je vypnuto z běžného provozu.
07	FLASHING LIGHT Relé je řízeno pouze radio-příjímačem, je zakázáno v normálním provozu
08	FLASHING LIGHT PP (světlo vypnout - zapnout) Relé je řízeno pouze radio-příjímačem, je zakázáno v normálním provozu
78 00	Výstražná lampa – nastavení
00	fixní výstup, se provádí prostřednictvím blikající elektroniky ve výstražné lampě
01	Pomalé blikání cca za 1sek.
02	Pomalé blikání při otevírání; rychlé blikání při zavrání
79 02	Doba trvání osvětlení (courtesy)
00	OFF (deaktivováno)
01	PULSE (krátká aktivace na začátku každé operace)
02	AKTIVNÍ BĚHEM CELÉHO PROCESU
03 - 90	POČET SEKUND OSVĚTLENÍ PO UKONČENÍ OPERACE
92 - 98	OD 2 DO 8 MINUT PO UKONČENÍ OPERACE

99	Výstup na elektrický zámek (použijte externí napájení)
80 00	Hodiny – nastavení
00	Je-li vstup hodin (ORO) uzavřen, ignoruje všechny příkazy
01	Je-li vstup hodin (ORO) uzavřen, přijímá všechny příkazy
90 00	Reset do továrního nastavení

Poté, co řídicí jednotka zobrazí parametr 90, stiskněte a podržte tlačítka "+" a "-" na 4 sekundy, displej zobrazí **rE S-** to znamená že jednotky byla nastavena do továrních hodnot.

n0 01	Verze HW
n1 23	
n2 45	Rok výroby
n3 67	
n4 89	Týden výroby
n5 01	
n6 23	Seriové číslo
	FW verze
	Vykonané operace

Seriové číslo se získá kombinací hodnot parametrů z **n0 n6**. Například tato tabulka ukazuje hodnoty (u parametrů), ze kterých se dostanete na seriové číslo 01 23 45 67 89 01 23. **00 01 01 23**

Počet operací se získá kombinací hodnot parametrů z **o0** do **o1** a přidáním 2 nul. Například tato tabulka ukazuje hodnoty dalších parametrů (nejsou výchozí hodnoty), 01 23 00, tedy bylo provedeno 12300 operací.

h0 01

Provozní doba

h1 23

Počet hodin se získá kombinací hodnot parametrů z **h0** do **h1**. Například tato tabulka ukazuje hodnoty dalších parametrů (nejsou výchozí hodnoty), 01 23 00, tedy bylo provedeno 123 hodin.

d0 01

Dny kdy byla řídicí jednotka zapnuta

d1 23

Počet dnů se získá kombinací hodnot parametrů z **d0** do **d1**. Například tato tabulka ukazuje

Password

Change password

hodnoty dalších parametrů (nejsou výchozí hodnoty), 01 23 00, tedy bylo provedeno 123 dní.

P1 00

P2 00

P3 00

P4 00

CP 00

Postup pro zadávání hesla je následující:

- zadejte osm čísel vybraných pro heslo do parametrů P1, P2, P3 a P4
- Zobrazte parametr CP: na displeji: stiskněte a podržte současně tlačítka + a - po dobu 4 sekund. Pokud displej bliká, znamená to, že nový parametr byl uložen.

Ochrana je aktivována ihned po zapnutí řídicí jednotku vypněte a znovu zapněte, nebo po 30 minutách nečinnosti Když se displej přepne do pohotovostního režimu.

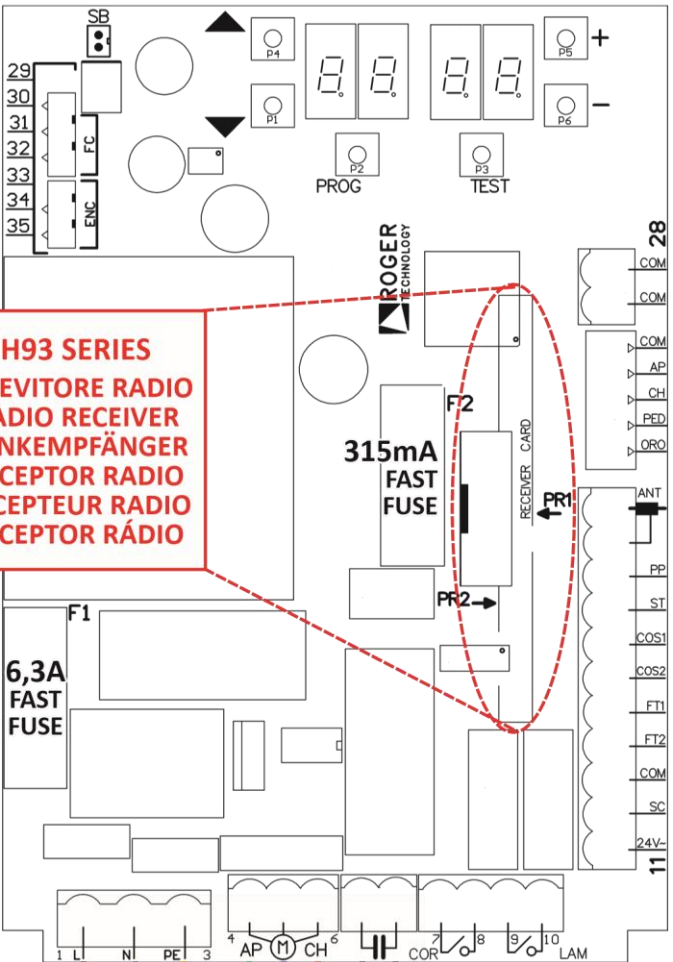
VAROVÁNÍ! Je-li aktivována ochrana heslem, + a – tlačítka nejsou aktivní pro změnu parametru, a hodnota parametru má **CP 01**.

Odemknutí zadávání parametrů (dočasné): zadejte heslo, dříve uložené v parametrech **P1, P2, P3 a P4** pak zobrazíte parametr CP na displeji a zkontrolujte, jestli je tato hodnota 00 (ochrana deaktivována).

Můžete odstranit pouze heslo, pokud ho znáte, pak postupujte následovně: zadejte heslo, pak můžete ukládat hesla p1 00, p2 00, p3 00, p4 00, nezapomeňte potvrdit pomocí parametru CP.

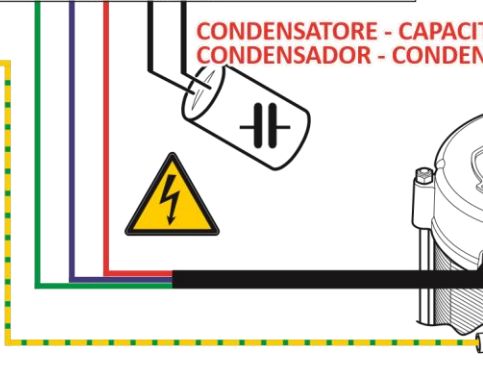
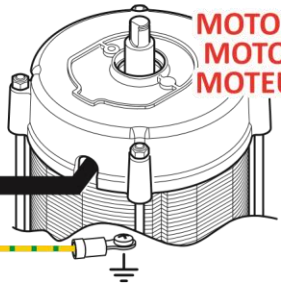
Pokud jste zapomněli své heslo, můžete si odemknout ovládací jednotku kontaktování podpory.

H93 SERIES
RICEVITORE RADIO
RADIO RECEIVER
FUNKEMPFÄNGER
RECEPTOR RADIO
RECEPTEUR RADIO
RECEPTOR RÁDIO



CONDENSATORE - CAPACITOR - KONDENSATOR
CONDENSADOR - CONDENSATEUR

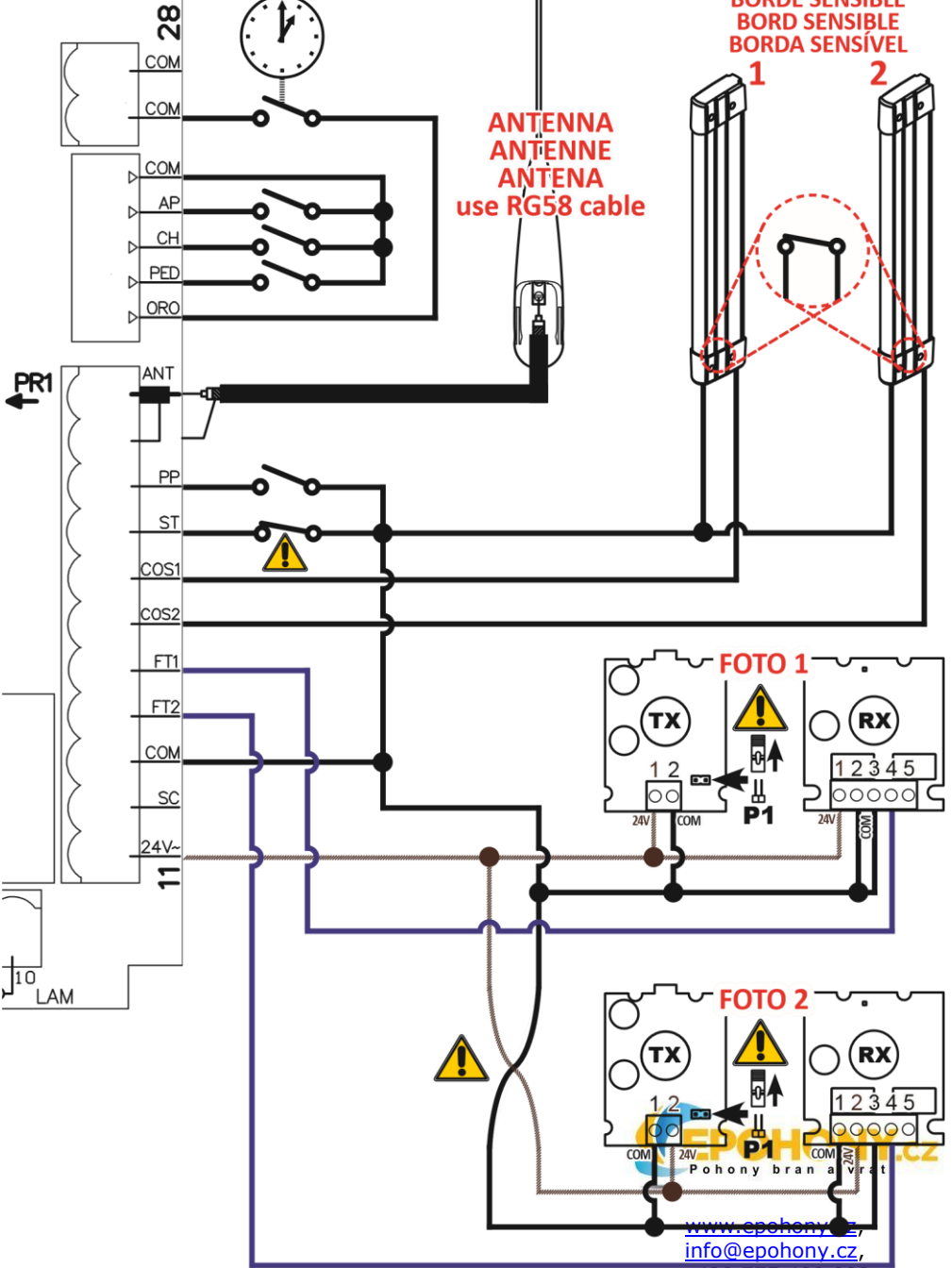
MOTORE
MOTOR
MOTEUR

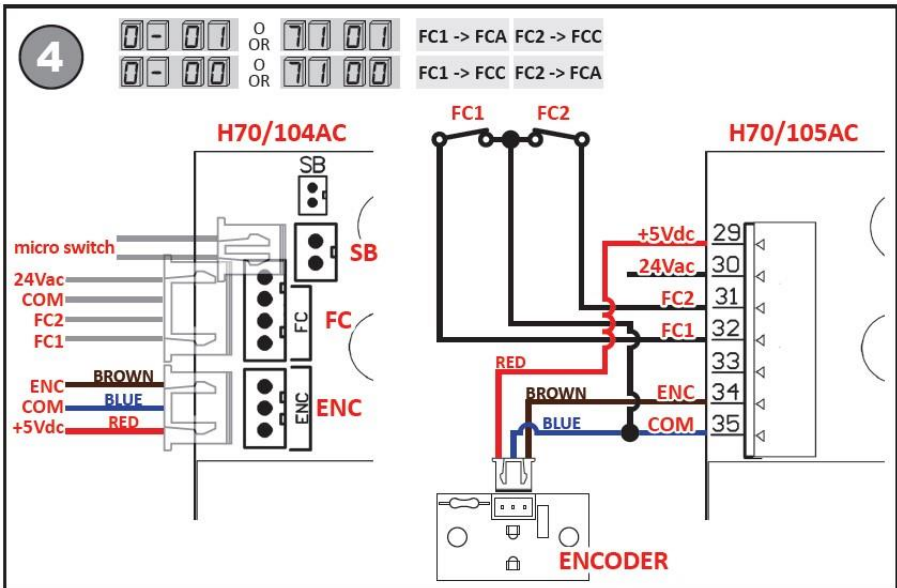
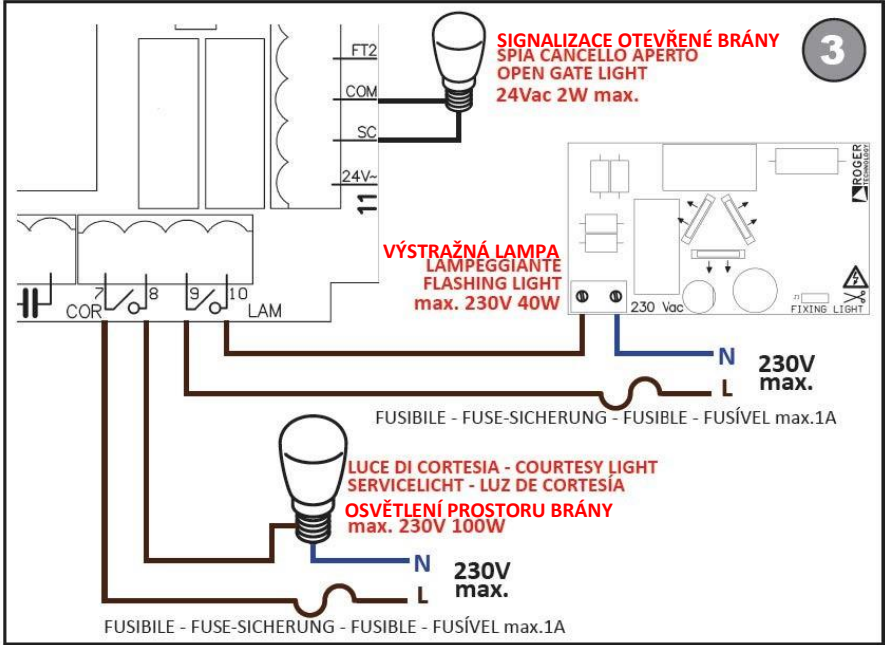


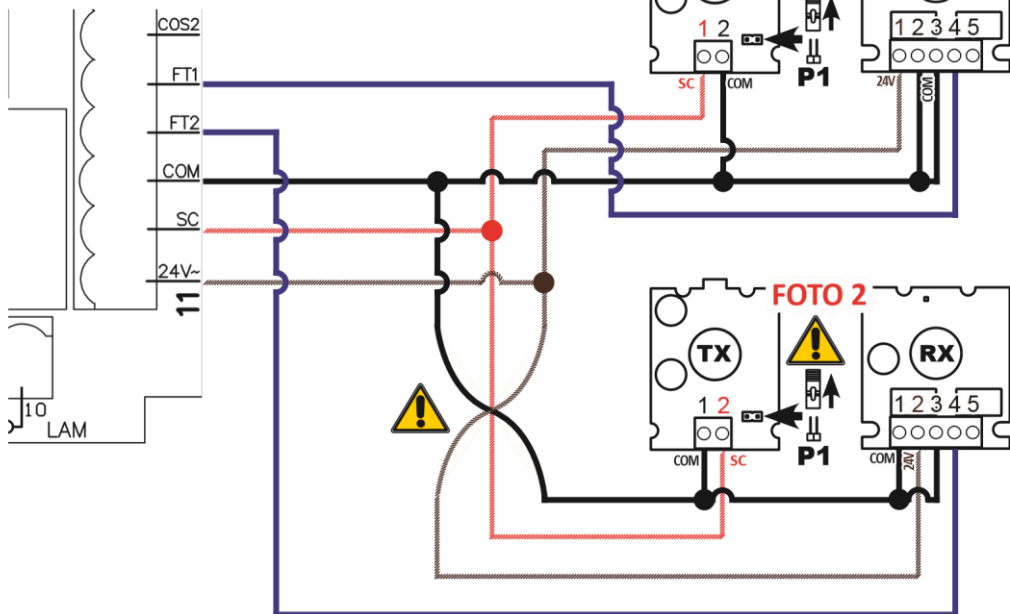
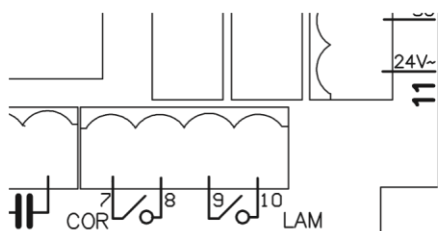
2

**OROLOGIO - TIMER
UHR - RELOJ
HORLOGE - RELÓGIO**

**BORDO SENSIBILE
SAFETY EDGE
SICHERHEITSLISTE
BORDE SENSIBLE
BORD SENSIVEL
BORDA SENSIVEL**





5**A8 02 FOTO TEST****6**
79 99 ELETTROSERRATURA - ELECTRIC LOCK - ELEKTROVERRIEGELUNG
ELECTROCERRADURA - SERRURE ELECTRIQUE - FECHADURA ELÉCTRICA

ELETTROSERRATURA
ELECTRIC LOCK
ELEKTROVERRIEGELUNG
ELECTROCERRADURA
SERRURE ELECTRIQUE
FECHADURA ELÉCTRICA
max 24Vac 25VA
ALIMENTATORE ESTERNO
EXTERNAL POWER SUPPLY
EXTERNES NETZTEIL
ALIMENTADOR EXTERNO
ALIMENTATEUR EXTERNE
ALIMENTADOR EXTERNO
